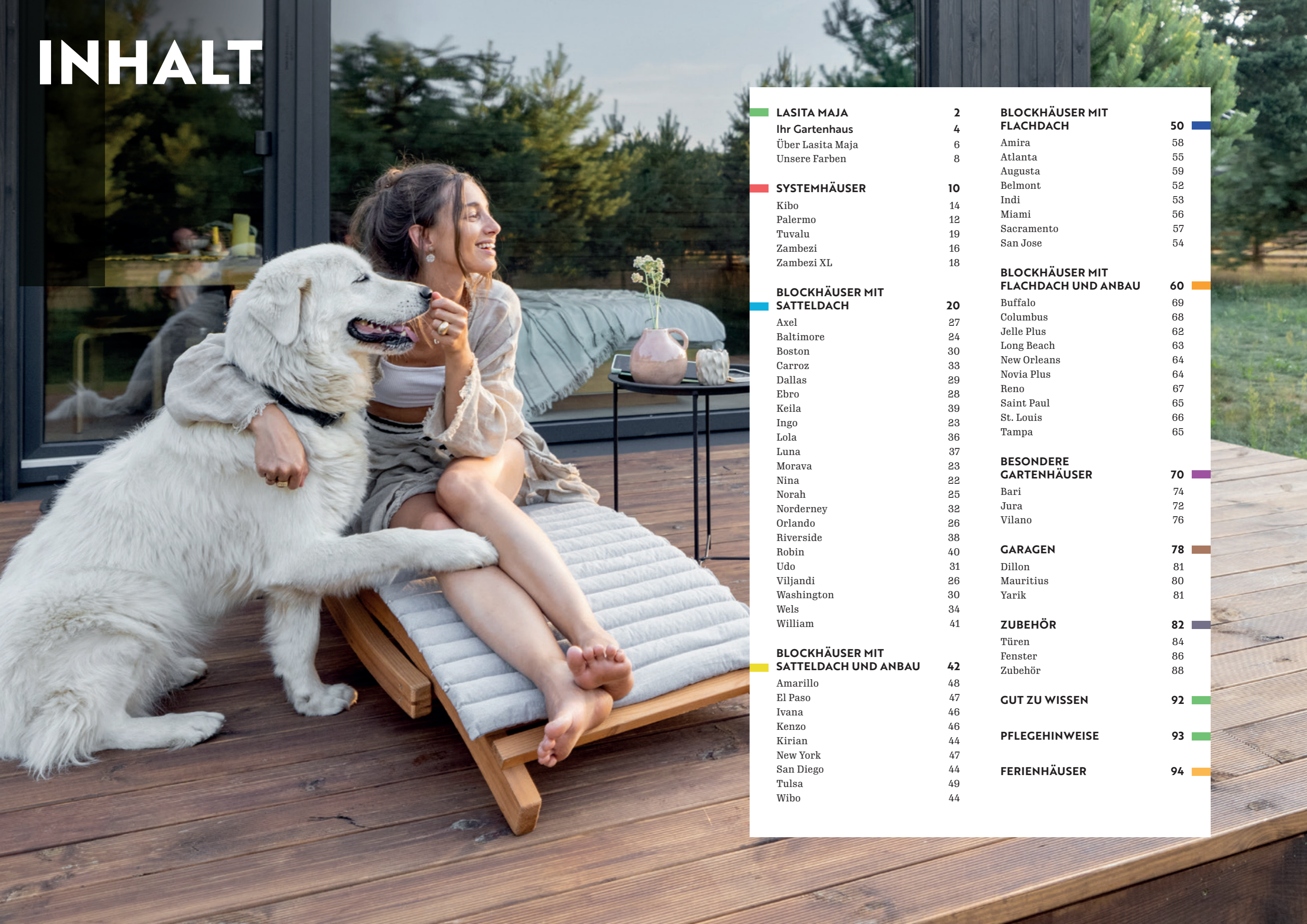


ESSENTIAL LINE



BLOCKBOHLENHÄUSER • SYSTEMHÄUSER • GARAGEN • ACCESSOIRES

INHALT



LASITA MAJA	2	BLOCKHÄUSER MIT FLACHDACH	50
Ihr Gartenhaus	4	Amira	58
Über Lasita Maja	6	Atlanta	55
Unsere Farben	8	Augusta	59
SYSTEMHÄUSER	10	Belmont	52
Kibo	14	Indi	53
Palermo	12	Miami	56
Tuvalu	19	Sacramento	57
Zambezi	16	San Jose	54
Zambezi XL	18	BLOCKHÄUSER MIT FLACHDACH UND ANBAU	60
BLOCKHÄUSER MIT SATTELDACH	20	Buffalo	69
Axel	27	Columbus	68
Baltimore	24	Jelle Plus	62
Boston	30	Long Beach	63
Carroz	33	New Orleans	64
Dallas	29	Novia Plus	64
Ebro	28	Reno	67
Keila	39	Saint Paul	65
Ingo	23	St. Louis	66
Lola	36	Tampa	65
Luna	37	BESONDERE GARTENHÄUSER	70
Morava	23	Bari	74
Nina	22	Jura	72
Norah	25	Vilano	76
Norderney	32	GARAGEN	78
Orlando	26	Dillon	81
Riverside	38	Mauritius	80
Robin	40	Yarik	81
Udo	31	ZUBEHÖR	82
Viljandi	26	Türen	84
Washington	30	Fenster	86
Wels	34	Zubehör	88
William	41	GUT ZU WISSEN	92
BLOCKHÄUSER MIT SATTELDACH UND ANBAU	42	PFLEGEHINWEISE	93
Amarillo	48	FERIENHÄUSER	94
El Paso	47		
Ivana	46		
Kenzo	46		
Kirian	44		
New York	47		
San Diego	44		
Tulsa	49		
Wibo	44		



SILBER

Die Vorteile

Fenster:

- Einfachverglasung 4 mm
- Fensterrahmen aus doppelt geleimtem Fichtenholz, bereits vormontiert
- Fenster-Wasserschenkel aus Holz
- Fensteröffnungen nach innen
- Beschläge vormontiert

Tür:

- Türrahmen vormontiert
- Türrahmen aus doppelt geleimtem Fichtenholz
- Inklusive vormontierten Einschraub-scharnieren und eingefrästen Feststellern
- Tür inkl. Zylinderschloss
- Türschwelle bei ausgesuchten Modellen aus Aluminium
- Code: SGC/MGC
- Dachbretter 15 oder 18 mm stark



SNAP & WATCH

BRONZE

Die Vorteile

Fenster:

- Einfachverglasung 4 mm
- Fensterrahmen aus verleimter Fichte, bereits vormontiert
- Fenster-Wasserschenkel aus Holz
- Fensteröffnungen nach innen
- Beschläge nicht vormontiert

Tür:

- Türrahmen nicht vormontiert
- Türrahmen aus verleimter Fichte
- Inklusive Aufschraub-scharnieren und einfachen Feststellern
- Tür inkl. Zylinderschloss
- Türschwelle bei ausgesuchten Modellen aus Aluminium
- Code: SGA
- Dachbretter 15 mm stark



SNAP & WATCH

QUALITÄT ON TOP BEWÄHRTES NOCH BESSER GEMACHT

Die bewährte Qualität unserer Fenster und Türen haben wir optimiert. Bitte beachten Sie hierzu bei den jeweiligen Häusern das entsprechende Symbol:

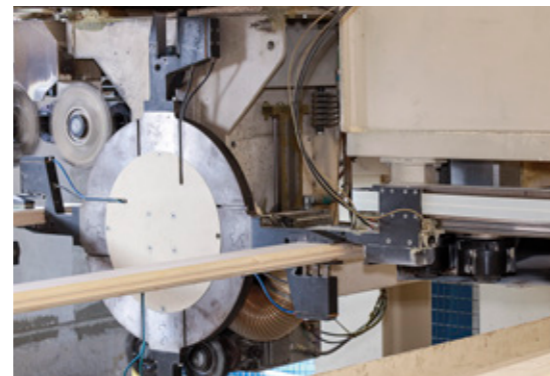


Lasita Maja. MEHR ALS 20 JAHRE QUALITÄT.

JEDES GARTENHAUS BEGINNT MIT EINEM TRAUM.

Mit Ihrem Traum. Wir von Lasita Maja kümmern uns darum, dass er Realität wird.

Als erfahrener Hersteller von qualitativ hochwertigen Blockbohlenhäusern fertigen wir für Sie neben klassischen Gartenhäusern auch Kinderspielhäuser, Pavillons, Garagen und individuelle Ferienhäuser. Dafür nutzen wir bestes Holz und vereinen die moderne und schonende Verarbeitungstechnik mit traditioneller Handwerkskunst und einer sicheren Verpackung. Wir sind uns bewusst: Nur wer hohe Qualität liefert, begeistert am Ende seine Kunden. Und wenn es auf eines besonders ankommt, dann auf die kleinen Details.



BESTE QUALITÄT

Für unsere Gartenhäuser verwenden wir ausschließlich ausgesuchte nordische Fichte. Diese ist durch ihre flexiblen Eigenschaften ideal als Bau- und Konstruktionsholz geeignet. Durch das langsame Wachstum in den kälteren Regionen Europas wird das Holz besonders stabil und massiv. Generell ist Holz ein nachhaltiger, nachwachsender Rohstoff. Da wir Wert auf die ökologisch verantwortungsvolle Holzwirtschaft legen, sind alle unsere Produkte dieses Katalogs PEFC zertifiziert.



SNAP &
LIKE

FOLGEN SIE UNS AUF FACEBOOK.



Um ein einzigartiges Produkt liefern zu können, verlassen wir uns auf langjährige Mitarbeiter mit viel Erfahrung und einen modernen Maschinenpark. Geschulte Augen kontrollieren und sortieren das Material sowie die Bauteile. Unsere millimetergenauen Bearbeitungsmaschinen sägen, hobeln und fräsen die Einzelteile auf das richtige Maß und die gewünschte Formgebung. Vor der Endkommissionierung wird noch einmal kontrolliert und dann sorgfältig und sicher verpackt.

Um unseren Kunden beste Qualität bieten zu können, haben wir ein Qualitätsmanagementsystem implementiert, welches die Anforderungen der ISO-9001 Norm erfüllt. Darüber hinaus sind unsere Produkte mit einer 2- oder 5-Jahresgarantie ausgestattet.



UNSER ERFOLGSREZEPT: HOCHWERTIGE NORDISCHE ROHWARE, MODERNSTE VERARBEITUNG UND JAHRZEHNTELANGE ERFAHRUNG.



BIS ZUR HAUSTÜR GELIEFERT

Der Bausatz

Ihr Gartenhaus wird als kompletter Bausatz in einem oder mehreren Paketen geliefert. Eine umfassende Aufbauanleitung liegt bei. Falls Sie nicht umgehend nach der Lieferung mit dem Aufbau beginnen, lagern Sie Ihr Gartenhaus trocken und UV-geschützt an einem sicheren Platz.

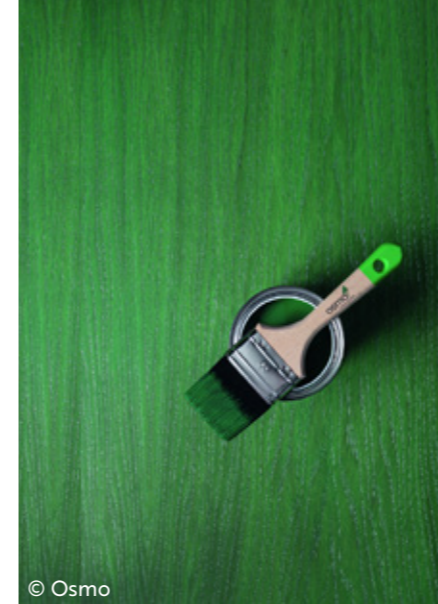
Lieferung

Unsere Produkte liefern wir auf Wunsch zu Ihrem Fachhändler oder gegen Aufpreis „frei Bordsteinkante“ zu Ihnen nach Hause. Die Anlieferung erfolgt zum abgesprochenen Termin durch einen 40-t-Lkw. Für diesen muss die Zufahrt uneingeschränkt gewährleistet sein.

Wir stellen vor:
DIE HIGH-END-FARBANLAGE FÜR GARTENHÄUSER MADE IN ESTLAND.



Die umweltfreundliche Lasur auf Wasserbasis ist ideal für den professionellen Einsatz im Freien geeignet und schützt Ihr Gartenhaus dauerhaft.



© Osmo

STARKE PARTNER: OSMO UND LASITA MAJA.

Wir arbeiten mit dem großen deutschen Markenlieferanten „Osmo“ zusammen. Osmo hat mehr als 50 Jahre Erfahrung mit der farbigen Holzbehandlung „Made in Germany“. Mit Osmo als Partner können wir ein bestmögliches Beschichtungsergebnis, eine lange Lebensdauer und den besten Schutz Ihres Holzproduktes sicherstellen!



ALLE HÄUSER IN 4 FARBEN. KEIN ERSTANSTRICH NÖTIG!



Lichtgrau



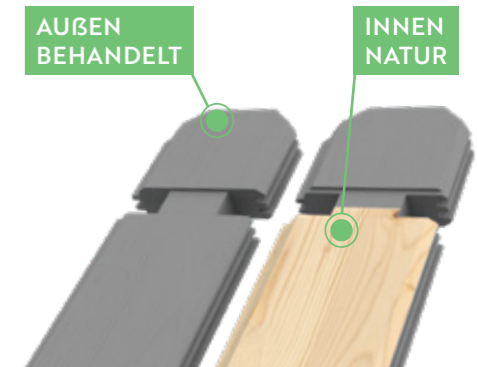
Carbongrau



Gletschergrün



Schwedenrot



SPIEGELVERKEHRTE MONTAGE

Bitte beachten Sie, dass farbig behandelte Gartenhäuser aufgrund des einseitigen Anstrichs nicht spiegelverkehrt montiert werden können!

Unsere 4 Farben

Die einzigartige umweltfreundliche Osmo-Lasur auf Wasserbasis ist ideal für den professionellen Einsatz im Freien geeignet und schützt Ihr Gartenhaus dauerhaft. Die Türen, Fenster und Abdeckleisten werden immer in Cremeweiß geliefert. Beachten Sie, dass die abgebildeten Farben von der tatsächlichen Ausführung aufgrund der unterschiedlichen Darstellung in Druckfarben abweichen können.

Auf einen Blick

- Gartenhaus bei der standardmäßigen Lieferung naturbelassen
- Behandlung umweltfreundlich und geruchsarm
- Idealer Schutz vor Witterungseinflüssen, Pilzen, Insektenbefall, Schimmel und Bläue
- Ersatzfarbe zur Reparatur kleiner Schäden im Lieferumfang
- Empfohlenes Pflegeintervall 5 Jahre (abhängig von Standort, Himmelsrichtung u. Farbton), Lasita-Maja-Garantie max. 5 Jahre*
- Leichte Farbunterschiede sind aufgrund der Holzbeschaffenheit möglich.

Die Vorteile unserer Holzbehandlung

- Kein Erstanstrich nötig
- 3-seitige Farbbehandlung der Wandbohlen
- Innenseite naturbelassen, dies sorgt für ein natürliches Wohngefühl im Innenraum
- Einzigartige 6-seitige Farbbehandlung der Blockbohlen-eckverbindungen bzw. Blockbohlenköpfe
- Dachpfetten und Dachbretter naturbelassen

*Erfahren Sie mehr über unsere Garantiebestimmungen in der Montageanleitung oder unter www.lasita.com.

SYSTEMHÄUSER.

MODERN, HOCHWERTIG, STYLISCH:
MEHR ALS NUR STAURAUM.

05

MODELLE





8,7 m² Palermo 3



13,1 m² Palermo 2



Palermo 1

PALERMO GROSSE FENSTER FÜR VIEL LICHT UND DIREKTEN BEZUG ZUR NATUR.



	PALERMO 1	PALERMO 2	PALERMO 3
Artikelnummer	2853400	2853500	2844519
Sockelmaß B × T	300 × 300 cm	450 × 300 cm	300 × 300 cm
Wandstärke	28 mm	28 mm	28 mm
Grundfläche	8,67 m ²	13,08 m ²	8,67 m ²
Rauminhalt	19,27 m ³	29,08 m ³	20,75 m ³
Seitenwandhöhe	222 cm	222 cm	239 cm
Firsthöhe	222 cm	222 cm	239 cm
Dachfläche	8,90 m ²	13,32 m ²	8,90 m ²
Fenstertür Größe B × H	149,4 × 185 cm	265,8 × 185 cm	2 × 204,1 × 202,6 cm
Fenster Größe B × H	56 × 178 cm	56 × 178 cm	-
Fußboden, inklusive Onduline, optional	15 mm 3 ×	15 mm 3 ×	15 mm 3 ×

PASSENDES ZUBEHÖR



Onduline

Weiteres Zubehör
finden Sie ab Seite 82



PALERMO 1



PALERMO 2



PALERMO 3



KIBO BRONZE

STYLISCHES HAUS MIT OBERLICHT: PERFEKT FÜR STAURAUUM ODER WERKSTATT.

	KIBO 1	KIBO 2	KIBO 3
Artikelnummer	2851296	2851396	2851496
Sockelmaß B × T	200 × 200 cm	200 × 250 cm	250 × 250 cm
Wandstärke	28 mm	28 mm	28 mm
Grundfläche	3,78 m ²	4,75 m ²	5,97 m ²
Rauminhalt	8,83 m ³	11,10 m ³	13,96 m ³
Seitenwandhöhe	222 cm	222 cm	222 cm
Firsthöhe	245 cm	245 cm	245 cm
Vordach	10 cm	10 cm	10 cm
Dachfläche	5,10 m ²	6,20 m ²	7,40 m ²
Fenstertür Größe B × H	149 × 185 cm	149 × 185 cm	149 × 185 cm
Feststehendes Fenster Größe B × H	245 × 34 cm	245 × 34 cm	245 × 34 cm
Fußboden, optional	1 × 3 / 1 × 1,5 m ²	2 × 3 m ²	2 × 3 / 1 × 1,5 m ²
Dachpappe, optional	1 × 15 m	1 × 15 m	1 × 15 m
Onduline, optional	2 ×	2 ×	3 ×

PASSENDES ZUBEHÖR

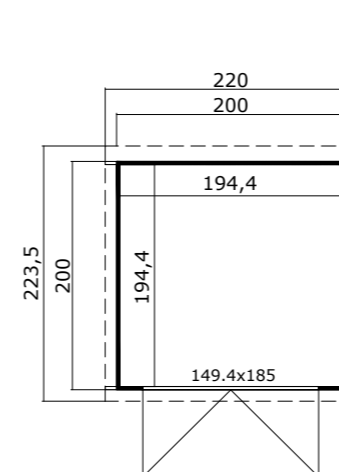


Premium Dachpappe

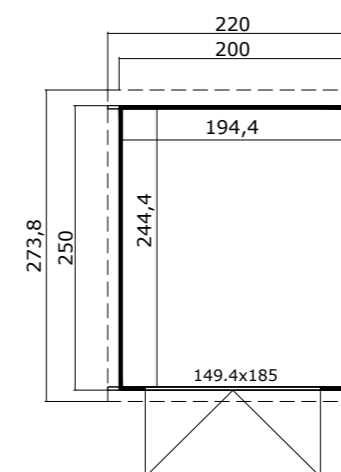


Onduline

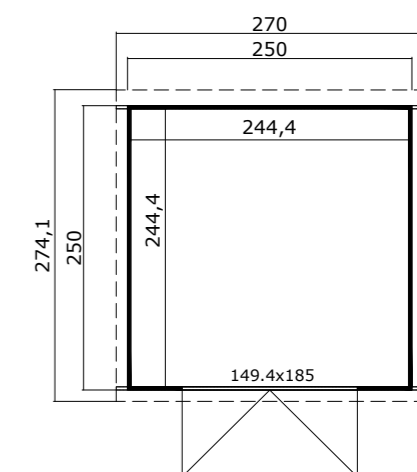
Weiteres Zubehör
finden Sie ab Seite 82



KIBO 1



KIBO 2



KIBO 3

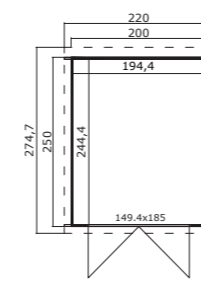


8,7 m² Zambezi 7

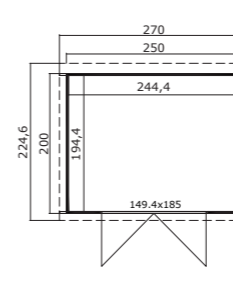
ZAMBEZI BRONZE

SCHICKER STAURAUM FÜR ALLE GARTENGERÄTE.

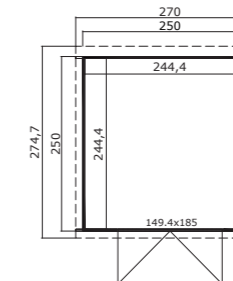
	ZAMBEZI 1	ZAMBEZI 2	ZAMBEZI 3	ZAMBEZI 4	ZAMBEZI 5	ZAMBEZI 6	ZAMBEZI 7
Artikelnummer	2846096	2846196	2846296	2846396	2846496	2847096	2847196
Sockelmaß B × T	200 × 200 cm	200 × 250 cm	250 × 200 cm	250 × 250 cm	250 × 300 cm	300 × 250 cm	300 × 300 cm
Wandstärke	28 mm	28 mm	28 mm	28 mm	28 mm	28 mm	28 mm
Grundfläche	3,78 m ²	4,75 m ²	4,75 m ²	5,97 m ²	7,20 m ²	7,20 m ²	8,67 m ²
Rauminhalt	7,75 m ³	9,75 m ³	9,75 m ³	12,26 m ³	14,76 m ³	14,76 m ³	17,78 m ³
Seitenwandhöhe	200 cm	200 cm	200 cm	200 cm	200 cm	200 cm	200 cm
Firsthöhe	211 cm	211 cm	211 cm	211 cm	211 cm	211 cm	211 cm
Vordach	10 cm	10 cm	10 cm	10 cm	10 cm	10 cm	10 cm
Dachfläche	4,95 m ²	6,05 m ²	6,08 m ²	7,43 m ²	8,78 m ²	8,80 m ²	10,40 m ²
Doppeltür Größe B × H	149 × 185 cm	149 × 185 cm	149 × 185 cm	149 × 185 cm	149 × 185 cm	149 × 185 cm	149 × 185 cm
Fußboden, optional	1 × 3 / 1 × 1,5 m ²	2 × 3 m ²	2 × 3 m ²	3 × 3 m ²	2 × 3 / 1 × 1,5 m ²	2 × 3 / 1 × 1,5 m ²	3 × 3 m ²
Dachpappe, optional	1 × 10 m	1 × 10 m	1 × 10 m	1 × 10 m	1 × 15 m	1 × 15 m	1 × 15 m
Onduline, optional	2 ×	2 ×	3 ×	3 ×	4 ×	3 ×	4 ×



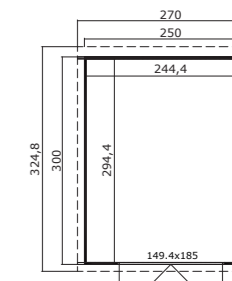
ZAMBEZI 2



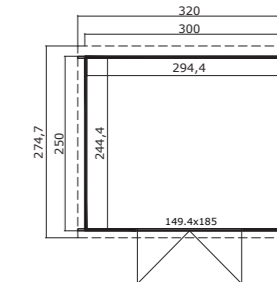
ZAMBEZI 3



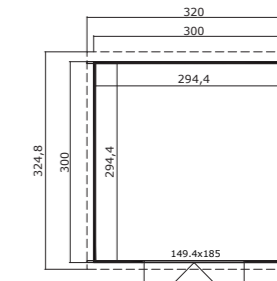
ZAMBEZI 4



ZAMBEZI 5



ZAMBEZI 6



ZAMBEZI 7

	ZAMBEZI ANBAU 1	ZAMBEZI ANBAU 2	ZAMBEZI ANBAU 3
Artikelnummer	9906000	9906100	9906200
Sockelmaß B × T	250 × 200 cm	250 × 250 cm	250 × 300 cm
Wandstärke	28 mm	28 mm	28 mm
Grundfläche	4,75 m ²	5,97 m ²	7,20 m ²
Rauminhalt	9,75 m ³	12,26 m ³	14,76 m ³
Seitenwandhöhe	200 cm	200 cm	200 cm
Firsthöhe	211 cm	211 cm	211 cm
Vordach	10 cm	10 cm	10 cm
Dachfläche	5,80 m ²	7,10 m ²	8,40 m ²
Dachpappe, optional	1 × 10 m	1 × 10 m	1 × 10 m
Onduline, optional	3 ×	3 ×	4 ×



8,8 m²

ZAMBEZI XL BRONZE

SCHÖNES HAUS MIT ZWEI RÄUMEN, PERFEKT ZUM SPIELEN UND WOHNEN.



ZAMBEZI XL	
Artikelnummer	2851696
Sockelmaß B × T	380 × 240
Wandstärke	28 mm
Grundfläche	8,78 m ²
Rauminhalt	18,01 m ³
Seitenwandhöhe	200 cm
Firsthöhe	211 cm
Vordach	10 cm
Dachfläche	10,53 m ²
Verglaste Doppeltür Größe B × H	149 × 185 cm
Verglaste Einzeltür Größe B × H	149 × 185 cm
Fußboden, optional	3 × 3 m ² / 1 × 1,5 m ²
Dachpappe, optional	1 × 15 m
Onduline, optional	3 ×

PASSENDES ZUBEHÖR

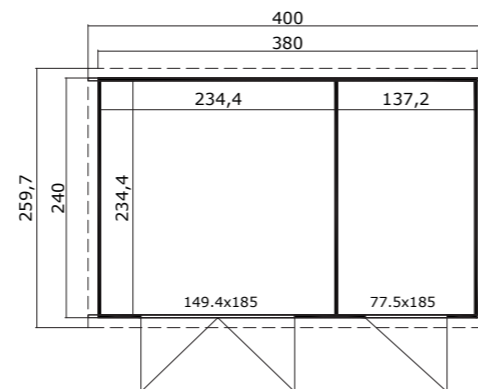


Premium Dachpappe



Onduline

Weiteres Zubehör
finden Sie ab Seite 82



14,6 m²

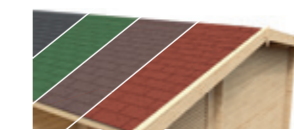
TUVALU BRONZE

GERÄUMIGES GARTENHAUS MIT ZWEI SEPARATEN ABSTELLRÄUMEN.



TUVALU XL	
Artikelnummer	2848500
Sockelmaß B × T	500 × 300 cm
Wandstärke	28 mm
Grundfläche	14,56 m ²
Rauminhalt	33,60 m ³
Seitenwandhöhe	211 cm
Firsthöhe	251 cm
Vordach	15,60 cm
Dachfläche	18,40 m ²
Doppeltür Größe B × H	149 × 185 cm
Einzeltür Größe B × H	78 × 185 cm
Fußboden, inklusive	15 mm
Dachpappe, optional	2 × 15 m
Dachschindeln, optional (Pkg.)	8

PASSENDES ZUBEHÖR

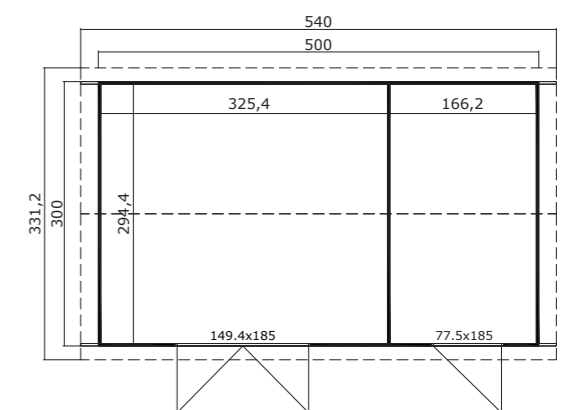


Dachschindeln
in verschiedenen Farben



Dachrinne

Weiteres Zubehör
finden Sie ab Seite 82



BLOCKHÄUSER MIT SATTELDACH.

KLASSISCHER LOOK
NEU GEDACHT.
SOLIDE,
MODERN,
FORMSCHÖN,
ROMANTISCH.

22

MODELLE





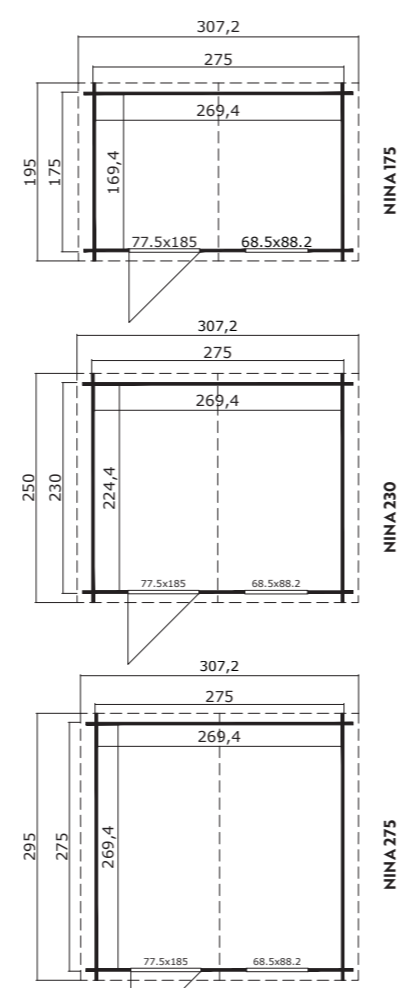
4,6 m²



3,8 m² Ingo

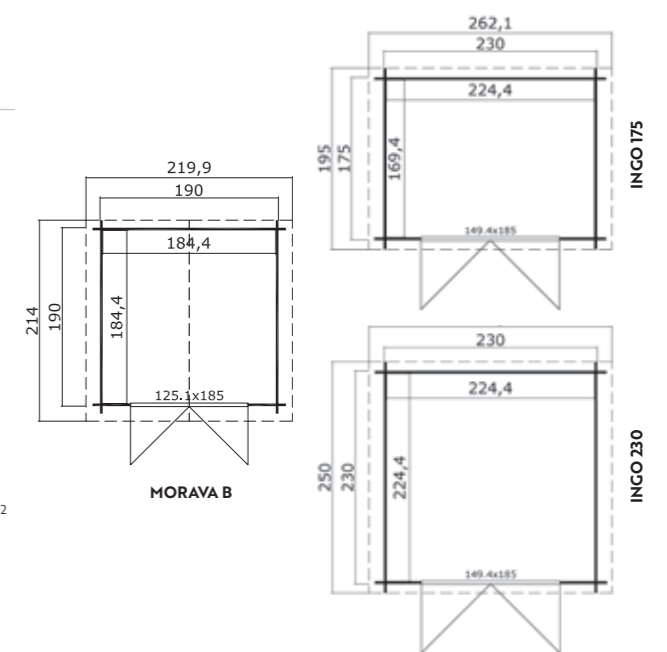
NINA BRONZE
**HELLES HAUS,
 PERFEKT ALS WERKRAUM.**

	NINA 175	NINA 230	NINA 275
Artikelnummer	2834496	2834596	2834696
Sockelmaß B × T	275 × 175 cm	275 × 230 cm	275 × 275 cm
Wandstärke	28 mm	28 mm	28 mm
Grundfläche	4,56 m ²	6,05 m ²	7,26 m ²
Rauminhalt	9,75 m ³	12,92 m ³	15,51 m ³
Seitenwandhöhe	194 cm	194 cm	194 cm
Firsthöhe	234 cm	234 cm	234 cm
Vordach	10 cm	10 cm	10 cm
Dachfläche	6,24 m ²	8 m ²	9,44 m ²
Einzeltür Größe B × H	78 × 185 cm	78 × 185 cm	78 × 185 cm
Einzelfenster Größe B × H	69 × 88 cm	69 × 88 cm	69 × 88 cm
Fußboden, optional	2 × 3 m ²	2 × 3 / 1 × 1,5 m ²	2 × 3 / 1 × 1,5 m ²
Dachpappe, optional	1 × 10 m	1 × 10 m	1 × 15 m
Dachschindeln, optional (Pkg.)	3	4	4



INGO, MORAVA BRONZE
**MIT GROßZÜGIGER TÜR
 FÜR SPERRIGE GERÄTE.**

	INGO 175	INGO 230	MORAVA B
Artikelnummer	2833896	2833996	2810696
Sockelmaß B × T	230 × 175 cm	230 × 230 cm	190 × 190 cm
Wandstärke	28 mm	28 mm	28 mm
Grundfläche	3,80 m ²	5,04 m ²	3,40 m ²
Rauminhalt	7,91 m ³	10,48 m ³	6,88 m ³
Seitenwandhöhe	194 cm	194 cm	182 cm
Firsthöhe	222 cm	222 cm	222 cm
Vordach	10 cm	10 cm	16 cm
Dachfläche	5,26 m ²	6,75 m ²	5,14 m ²
Doppeltür Größe B × H	149 × 185 cm	149 × 185 cm	125 × 185 cm
Fußboden, optional	2 × 3 m ²	2 × 3 m ²	1 × 3 / 1 × 1,5 m ²
Dachpappe, optional	1 × 10 m	1 × 10 m	1 × 10 m
Dachschindeln, optional (Pkg.)	3	3	3

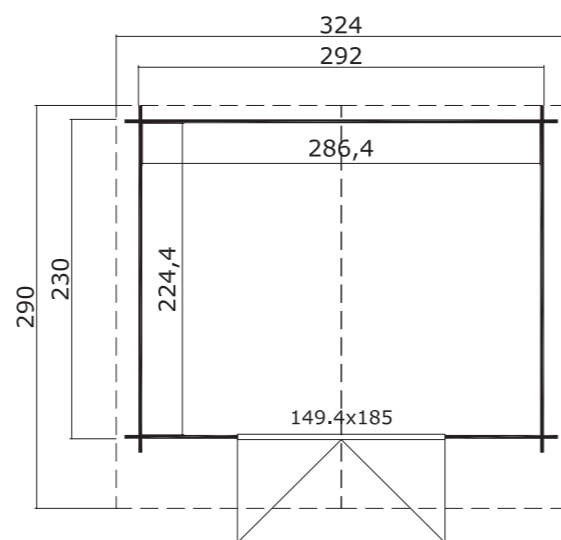




6,4 m²

BALTIMORE BRONZE KONPAKT FÜR KLEINE GRUNDSTÜCKE.

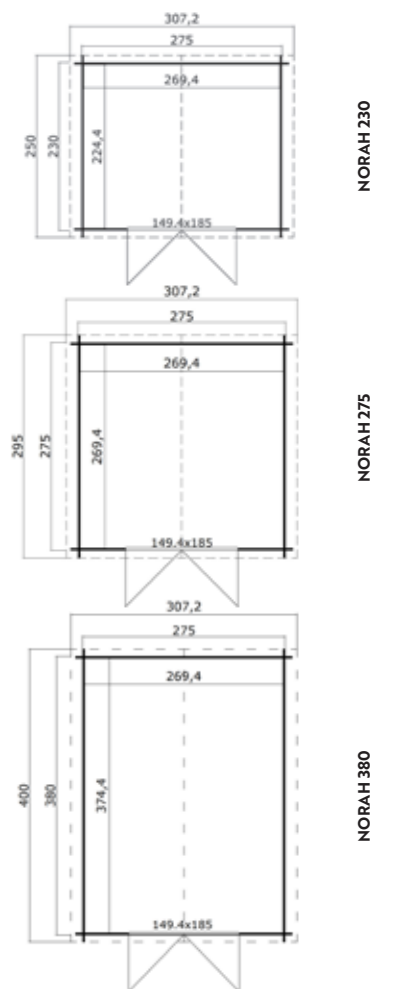
BALTIMORE	
Artikelnummer	2825196
Sockelmaß B × T	292 × 230 cm
Wandstärke	28 mm
Grundfläche	6,43 m ²
Rauminhalt	13,37 m ³
Seitenwandhöhe	194 cm
Firsthöhe	222 cm
Vordach	50 cm
Dachfläche	9,57 m ²
Doppeltür Größe B × H	149 × 185 cm
Fußboden, optional	2 × 3 / 1 × 1,5 m ²
Dachpappe, optional	1 × 15 m
Dachschindeln, optional (Pkg.)	4

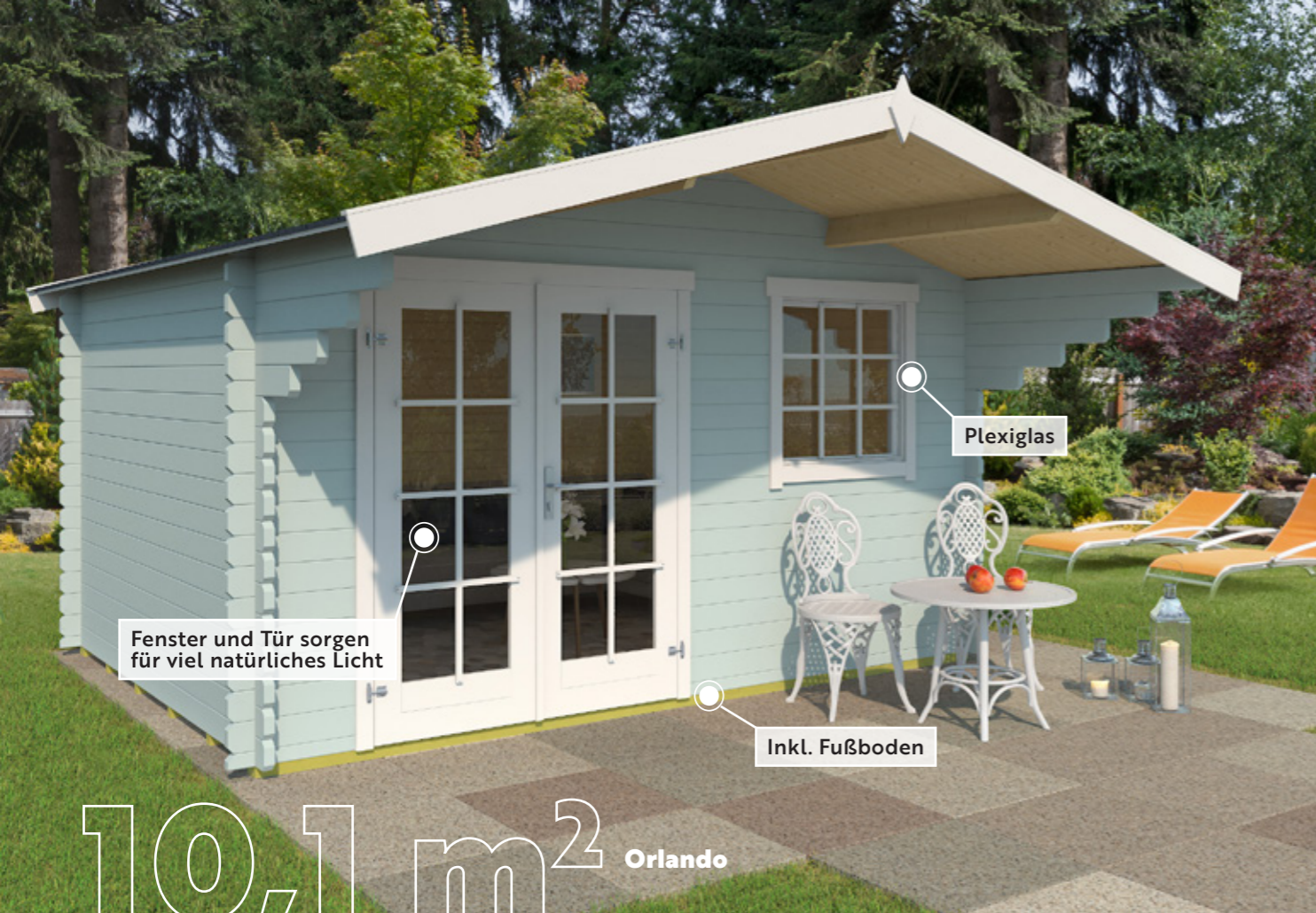


6,1 m² Norah 275

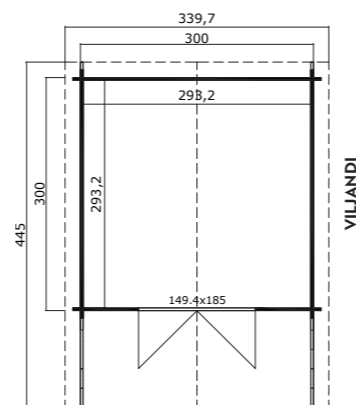
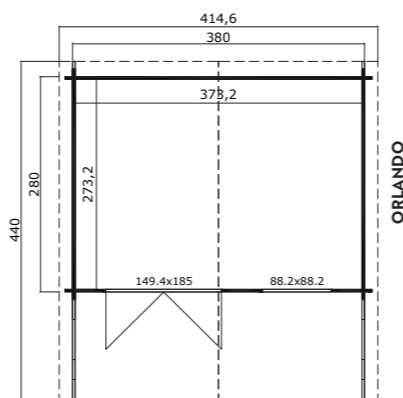
NORAH BRONZE GENÜGENDE PLATZ FÜR ALLE SPIELZEUGE.

	NORAH 230	NORAH 275	NORAH 380
Artikelnummer	2835096	2835196	2850596
Sockelmaß B × T	275 × 230 cm	275 × 275 cm	275 × 380 cm
Wandstärke	28 mm	28 mm	28 mm
Grundfläche	6,05 m ²	7,26 m ²	10,09 m ²
Rauminhalt	12,92 m ³	15,51 m ³	21,56 m ³
Seitenwandhöhe	194 cm	194 cm	194 cm
Firsthöhe	234 cm	234 cm	234 cm
Vordach	10 cm	10 cm	10 cm
Dachfläche	8,00 m ²	9,44 m ²	12,08 m ²
Doppeltür Größe B × H	149 × 185 cm	149 × 185 cm	149 × 185 cm
Fußboden, optional	2 × 3 m ²	3 × 3 m ²	3 × 3 m ²
Dachpappe, optional	1 × 15 m	1 × 15 m	2 × 10 m
Dachschindeln, optional (Pkg.)	4	7	5





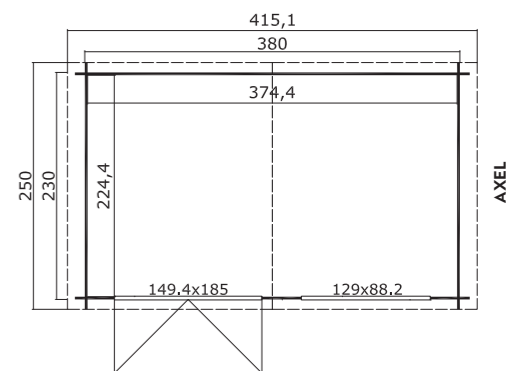
ORLANDO, VILJANDI BRONZE
GROSSES VORDACH FÜR EINEN GEMÜTLICHEN FREISITZ.



AXEL BRONZE
VIEL LICHT UND GROSSE TÜREN FÜR EINE GERÄUMIGE WERKSTATT.



	ORLANDO 34	VILJANDI 34	AXEL 230
Artikelnummer	3420300	3420296	2837296
Sockelmaß B × T	380 × 280 cm	300 × 300 cm	380 × 230 cm
Wandstärke	34 mm	34 mm	28 mm
Grundfläche	10,12 m ²	8,46 m ²	8,40 m ²
Rauminhalt	22,20 m ³	18,87 m ³	18,44 m ³
Seitenwandhöhe	194 cm	194 cm	194 cm
Firsthöhe	245 cm	245 cm	245 cm
Vordach	140 cm	125 cm	10 cm
Dachfläche	18,92 m ²	16,20 m ²	10,75 m ²
Doppeltür Größe B × H	149 × 185 cm	149 × 185 cm	149 × 185 cm
Fenster Größe B × H	88 × 88 cm	–	129 × 88 cm
Fußboden, optional	Inklusive, 15 mm	3 × 3 m ²	3 × 3 m ²
Dachpappe, optional	3 × 10 m	2 × 10 m	1 × 15 m
Dachschindeln, optional (Pkg.)	8	7	5

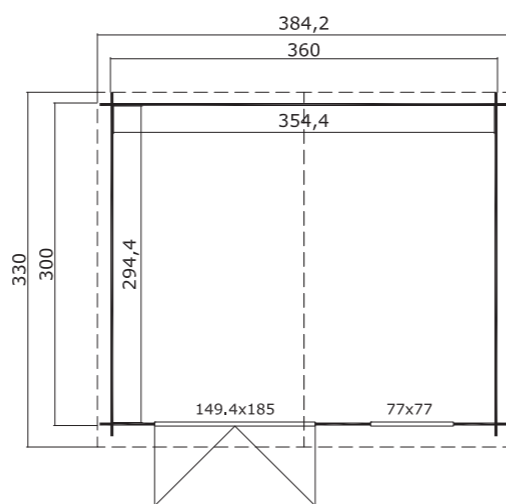




10,4 m²

EBRO BRONZE
VIEL NATÜRLICHES LICHT IM INNERN.

EBRO B	
Artikelnummer	2810296
Sockelmaß B × T	360 × 300 cm
Wandstärke	28 mm
Grundfläche	10,43 m ²
Rauminhalt	22,90 m ³
Seitenwandhöhe	194 cm
Firsthöhe	245 cm
Vordach	20 cm
Dachfläche	13,20 m ²
Doppeltür Größe B × H	149 × 185 cm
Einzelfenster Größe B × H	77 × 77 cm
Fußboden, optional	3 × 3 / 1 × 1,5 m ²
Dachpappe, optional	1 × 15 / 1 × 10 m
Dachschindeln, optional (Pkg.)	6

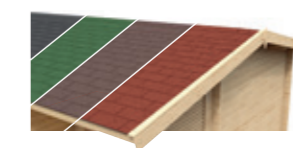


10,6 m²

DALLAS BRONZE
GROSSE GLASFLÄCHEN SORGEN FÜR OFFENHEIT.

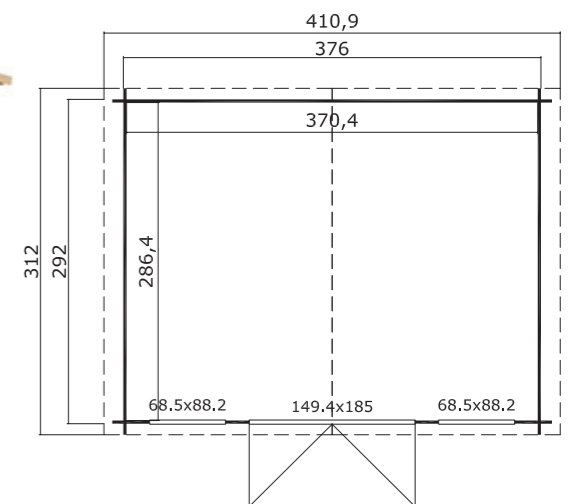
DALLAS	
Artikelnummer	2825396
Sockelmaß B × T	376 × 292 cm
Wandstärke	28 mm
Grundfläche	10,61 m ²
Rauminhalt	22,63 m ³
Seitenwandhöhe	194 cm
Firsthöhe	234 cm
Vordach	10 cm
Dachfläche	13,10 m ²
Doppeltür Größe B × H	149 × 185 cm
2 × Feststehendes Fenster B × H	69 × 88 cm
Fußboden, optional	4 × 3 m ²
Dachpappe, optional	2 × 10 m
Dachschindeln, optional (Pkg.)	6

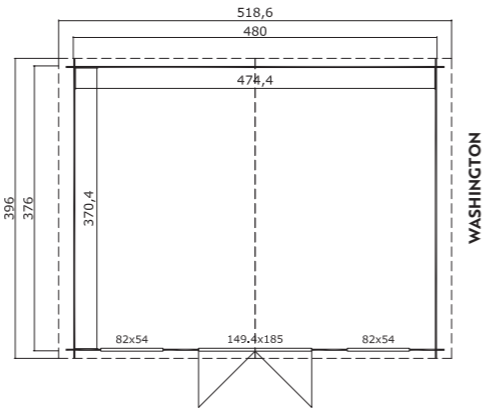
PASSENDES ZUBEHÖR



Dachschindeln in verschiedenen Farben

Weiteres Zubehör finden Sie ab Seite 82





Washington



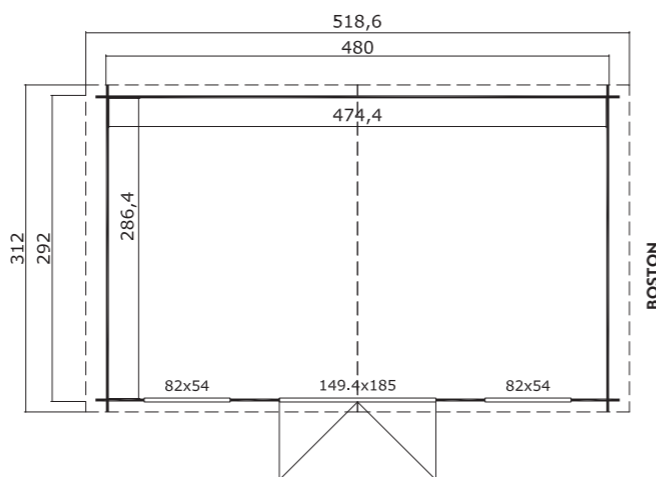
Zwei Klappfenster

Boston

WASHINGTON BRONZE
BOSTON BRONZE
**PERFEKTES
 STUDIO FÜR
 DEN GARTEN.**



	WASHINGTON	BOSTON
Artikelnummer	2825596	2825496
Sockelmaß B x T	480 x 376 cm	480 x 292 cm
Wandstärke	28 mm	28 mm
Grundfläche	17,57 m ²	13,59 m ²
Rauminhalt	38,56 m ³	29,82 m ³
Seitenwandhöhe	194 cm	194 cm
Firsthöhe	245 cm	245 cm
Vordach	10 cm	10 cm
Dachfläche	20,99 m ²	16,54 m ²
Doppeltür Größe B x H	149 x 185 cm	149 x 185 cm
2 x Einzelfenster Größe B x H	82 x 54 cm	82 x 54 cm
Fußboden, optional	6 x 3 m ²	5 x 3 m ²
Dachpappe, optional	2 x 15 m	2 x 10 m
Dachschindeln, optional (Pkg.)	8	7



Udo 380

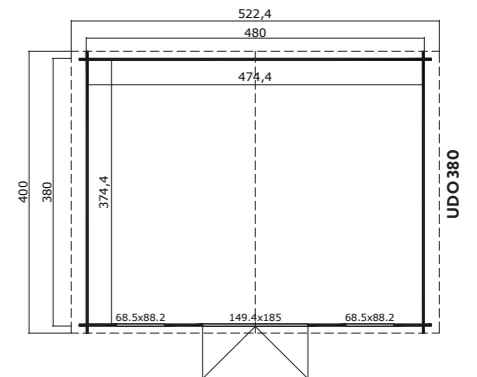
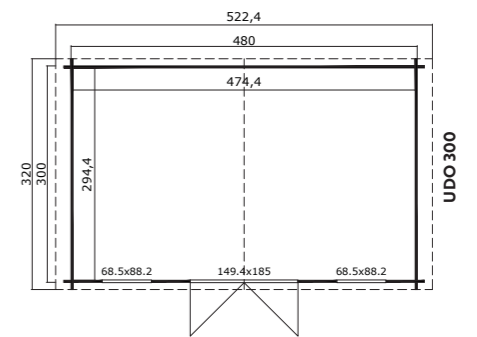


Udo 300

UDO BRONZE
**GROSSES, GEMÜTLICHES
 GARTENHAUS.**



	UDO 300	UDO 380
Artikelnummer	2841196	2841296
Sockelmaß B x T	480 x 300 cm	480 x 380 cm
Wandstärke	28 mm	28 mm
Grundfläche	13,97 m ²	17,76 m ²
Rauminhalt	31,45 m ³	39,99 m ³
Seitenwandhöhe	194 cm	194 cm
Firsthöhe	257 cm	257 cm
Vordach	10 cm	10 cm
Dachfläche	17,28 m ²	21,60 m ²
Doppeltür Größe B x H	149 x 185 cm	149 x 185 cm
2 x Einzelfenster Größe B x H	2 x 69 x 88 cm	2 x 69 x 88 cm
Fußboden, optional	5 x 3 m ²	6 x 3 m ²
Dachpappe, optional	2 x 10 m	3 x 10 m
Dachschindeln, optional (Pkg.)	7	9





In zwei Tiefen erhältlich

Großes Vordach

Norderney 2

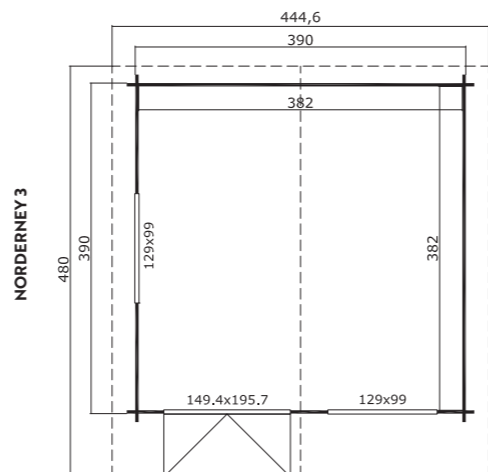
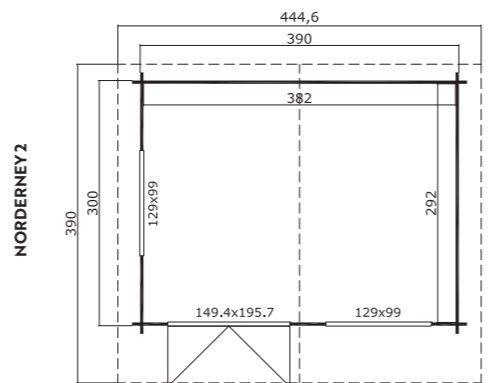


Norderney 3

NORDERNEY SILBER

SCHÖNER KLASSIKER MIT VIEL WOHNRAUM.

	NORDERNEY 2	NORDERNEY 3
Artikelnummer	401900	402000
Sockelmaße B x T	390 x 300 cm	390 x 390 cm
Wandstärke	40 mm	40 mm
Grundfläche	11,20 m ²	14,60 m ²
Rauminhalt	25,70 m ³	33,70 m ³
Seitenwandhöhe	205 cm	205 cm
Firsthöhe	256 cm	256 cm
Vordach	70 cm	70 cm
Dachfläche	17,90 m ²	22,10 m ²
Doppeltür Größe B x H	149 x 196 cm	149 x 196 cm
2 x Doppelfenster Größe B x H	129 x 88 cm	129 x 88 cm
Fußboden, inklusive	18 mm	18 mm
Dachpappe, optional	2 x 15 m	2 x 15 m
Dachschindeln, optional (Pkg.)	7	9



Bodentiefes Fenster

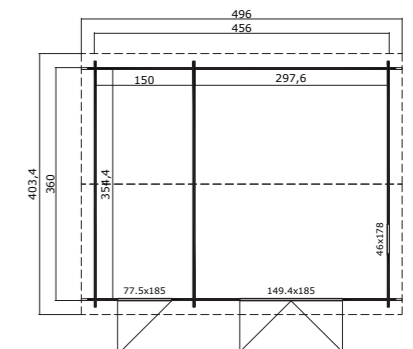
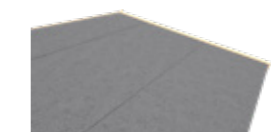
Zwei separate Räume

CARROZ BRONZE

MODERNER LOOK UND NATÜRLICHES LICHT DANK BODENTIEFER VERGLASUNG.

	CARROZ
Artikelnummer	2850796
Sockelmaß B x T	456 x 360 cm
Wandstärke	28 mm
Grundfläche	15,96 m ²
Rauminhalt	35,94 m ³
Seitenwandhöhe	200 cm
Firsthöhe	251 cm
Vordach	20 cm
Dachfläche	20,83 m ²
Doppeltür Größe B x H	149 x 185 cm
Einzeltür Größe B x H	78 x 185 cm
Einzelfenster Größe B x H	46 x 178 cm
Fußboden, optional	5 x 3 / 1 x 1,5 m ²
Dachpappe, optional	2 x 15 / 1 x 10 m
Dachschindeln, optional (Pkg.)	8

PASSENDES ZUBEHÖR



Weiteres Zubehör finden Sie ab Seite 82



19,9 m² Wels 5



Wels 1



Wels 3



Wels 2

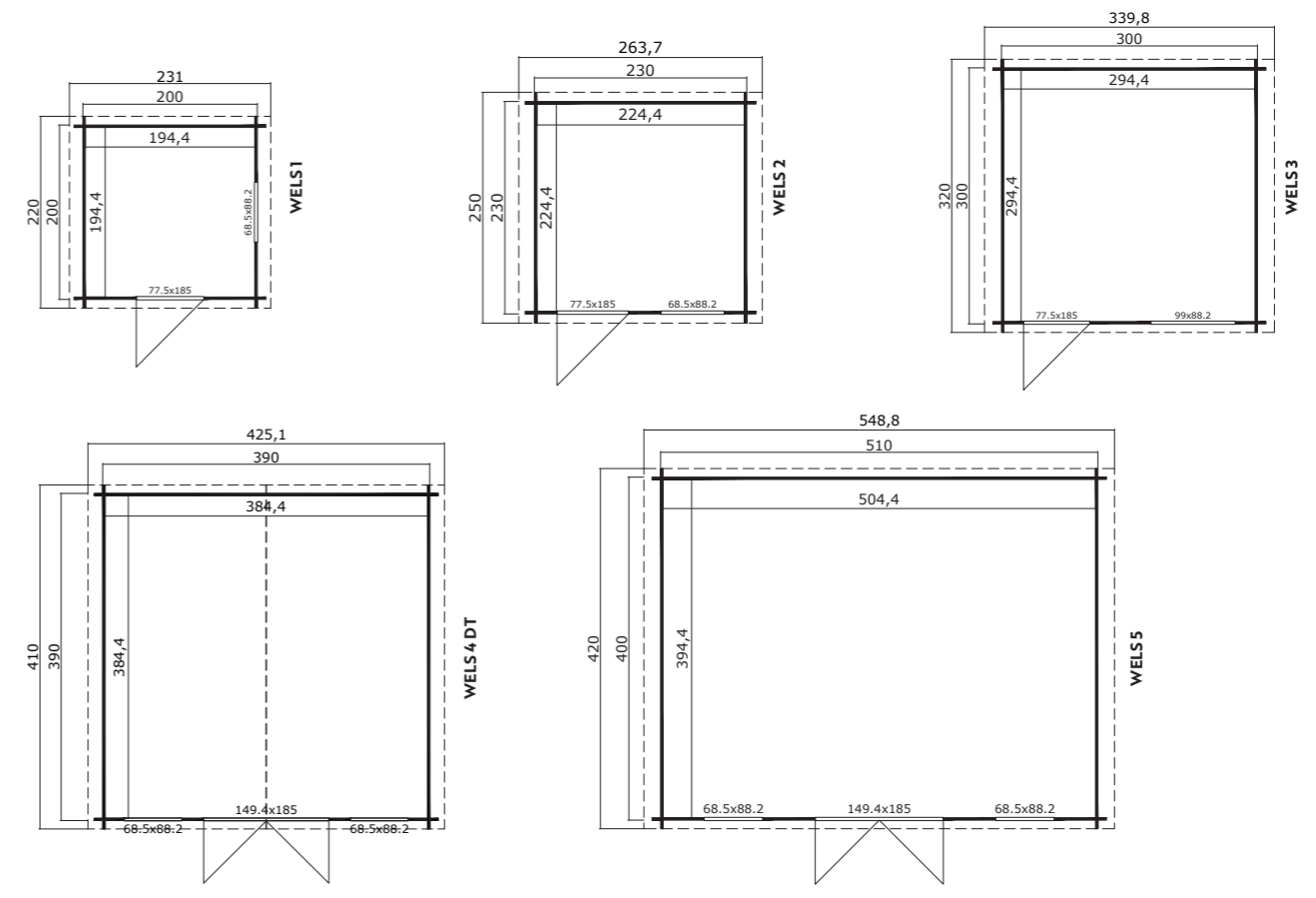


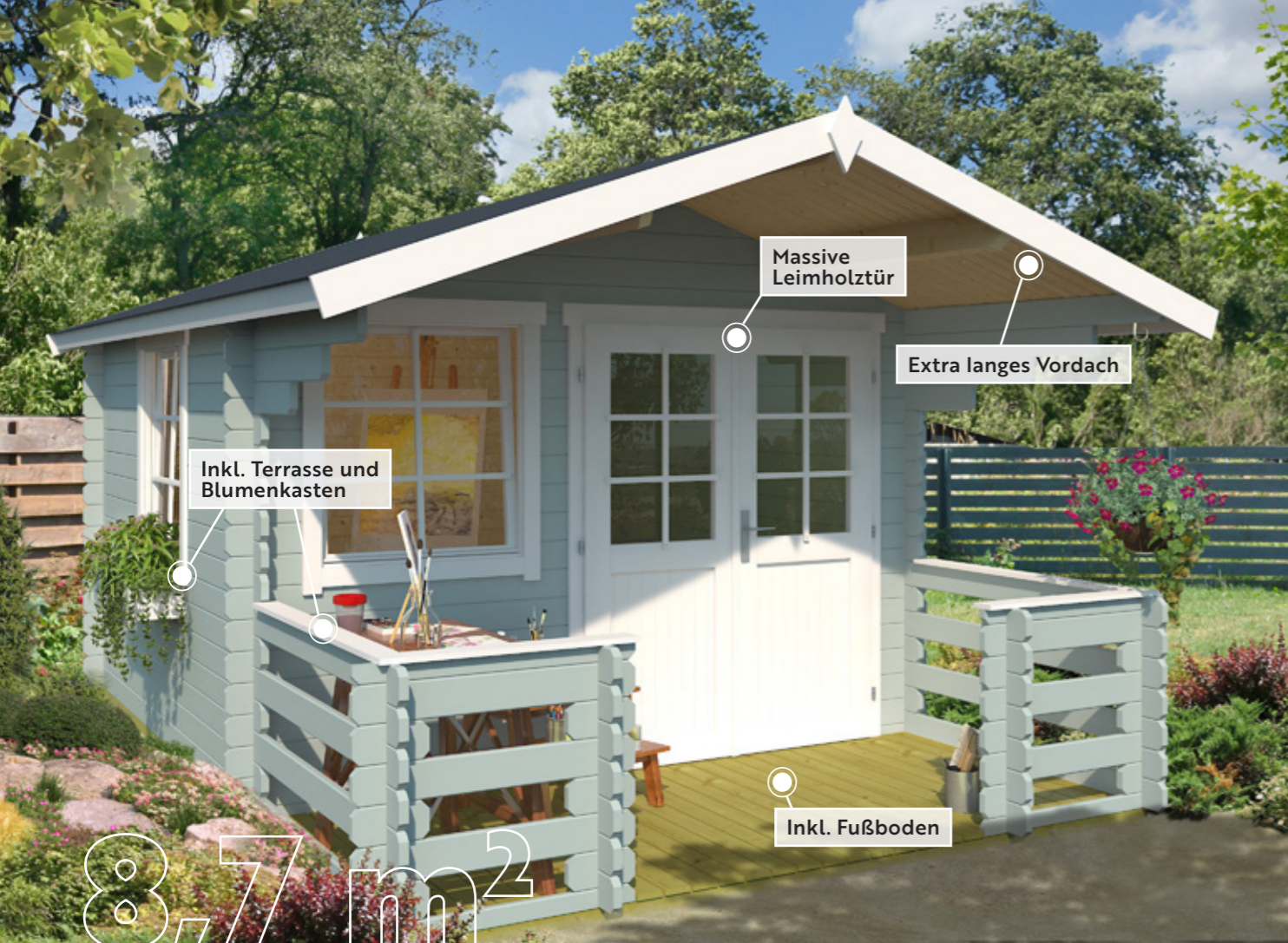
WELS 4 DT

WELS BRONZE
KLASSISCHES GARTENHAUS FÜR JEDEN PLATZBEDARF.



	WELS 1	WELS 2	WELS 3	WELS 4 DT	WELS 5
Artikelnummer	2837400	2837500	2837600	2830400	2837700
Sockelmaß B x T	200 x 200 cm	230 x 230 cm	300 x 300 cm	390 x 390 cm	510 x 400 cm
Wandstärke	28 mm	28 mm	28 mm	28 mm	28 mm
Grundfläche	3,78 m ²	5,04 m ²	8,67 m ²	14,78 m ²	19,89 m ²
Rauminhalt	8,29 m ³	11,05 m ³	19,02 m ³	32,43 m ³	43,66 m ³
Seitenwandhöhe	194 cm	194 cm	194 cm	194 cm	194 cm
Firsthöhe	234 cm	234 cm	245 cm	245 cm	245 cm
Vordach	10 cm	10 cm	10 cm	10 cm	10 cm
Dachfläche	5,50 m ²	7 m ²	11,81 m ²	18,04 m ²	23,52 m ²
Doppeltür Größe B x H	77 x 185 cm	77 x 185 cm	77 x 185 cm	149 x 185 cm	149 x 185 cm
Einzelfenster Größe B x H	69 x 88 cm	69 x 88 cm	69 x 88 cm	2 x 69 x 88 cm	2 x 69 x 88 cm
Fußboden, inklusive	15 mm	15 mm	15 mm	15 mm	15 mm
Dachpappe, optional	1 x 10 m	1 x 15 m	2 x 10 m	2 x 15 m	4 x 10 m
Dachschindeln, optional (Pkg.)	3	3	5	7	9





8,7 m²

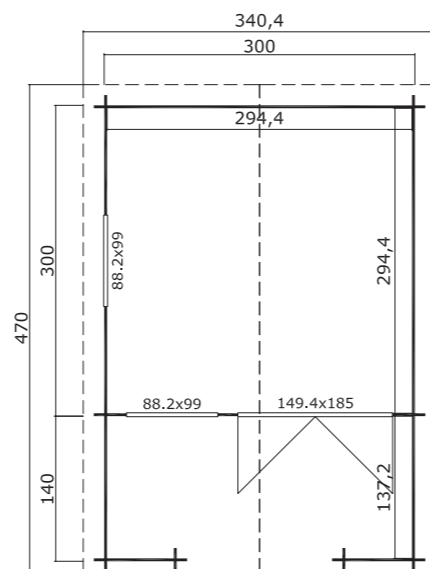


12,6 m²

LOLA SILBER

GEMÜTLICHES HAUS MIT ÜBERDACHTEM FREISITZ.

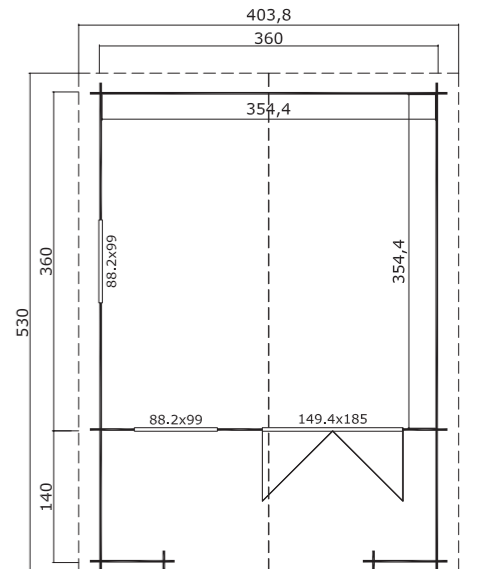
LOLA 2	
Artikelnummer	2816000
Sockelmaß B × T	300 × 300 cm
Wandstärke	28 mm
Grundfläche	8,67 m ²
Rauminhalt	19,02 m ³
Seitenwandhöhe	194 cm
Firsthöhe	245 cm
Vordach	150 cm
Dachfläche	16,92 m ²
Doppeltür Größe B × H	149 × 185 cm
2 × Einzelfenster Größe B × H	88 × 99 cm
Fußboden, inklusive	18 mm
Dachpappe, optional	2 × 10 m
Dachschindeln, optional (Pkg.)	7



LUNA SILBER

ROMANTISCHES HÄUSCHEN MIT LANGEM VORDACH.

LUNA 2	
Artikelnummer	2816200
Sockelmaß B × T	360 × 360 cm
Wandstärke	28 mm
Grundfläche	12,56 m ²
Rauminhalt	27,56 m ³
Seitenwandhöhe	194 cm
Firsthöhe	245 cm
Vordach	150 cm
Dachfläche	22,26 m ²
Doppeltür Größe B × H	149 × 185 cm
2 × Einzelfenster Größe B × H	88 × 99 cm
Fußboden, inklusive	18 mm
Dachpappe, optional	2 × 15 / 1 × 10 m
Dachschindeln, optional (Pkg.)	9

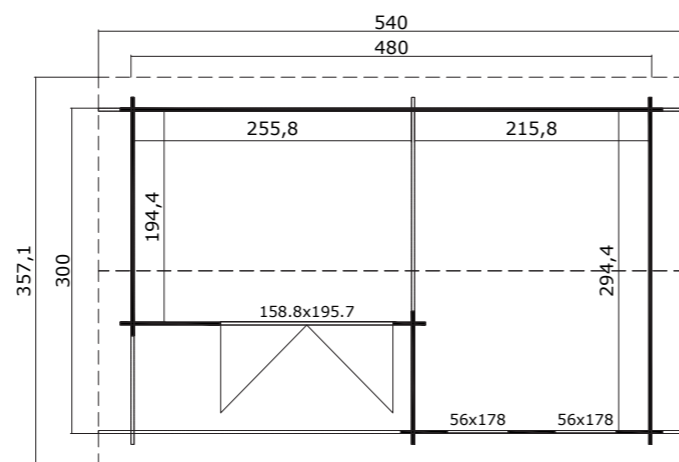




RIVERSIDE SILBER

HELLES GEMÜTLICHES HAUS MIT KLEINER ÜBERDACHTER TERRASSE.

RIVERSIDE	
Artikelnummer	2851500
Sockelmaße B × T	480 × 300 mm
Wandstärke	28 mm
Grundfläche	13,97 m ²
Rauminhalt	32,24 m ³
Seitenwandhöhe	211 cm
Firsthöhe	251 cm
Vordach	28,60 cm
Dachfläche	19,98 m ²
Verglaste Doppeltür Größe B × H	159 × 196 cm
2 × Einzelfenster Größe B × H	56 × 178 cm
Fußboden, inklusive	18 mm
Dachpappe, optional	3 × 15 m
Dachschindeln, optional (Pkg.)	7

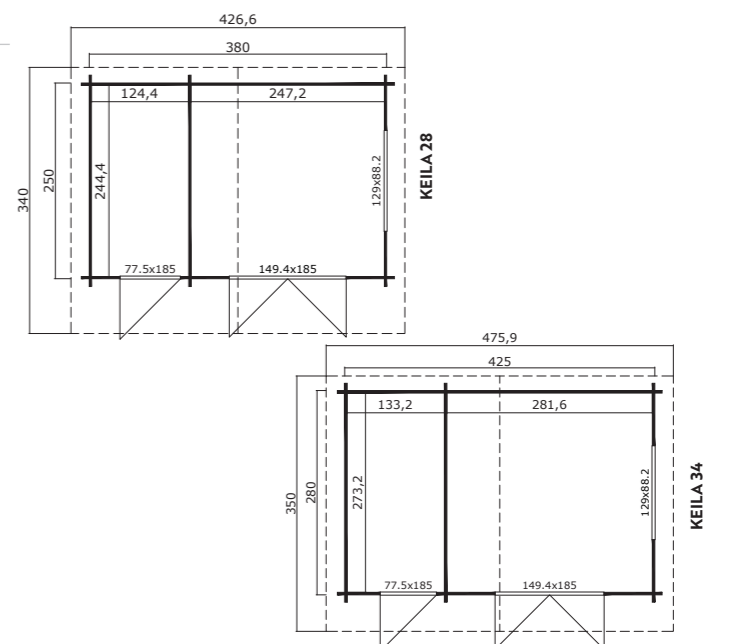


KEILA BRONZE

GARTENHAUS MIT PRAKTISCHEM STAURAUM.



	KEILA 28	KEILA 34
Artikelnummer	2841500	3415600
Sockelmaß B × T	380 × 250 cm	425 × 280 cm
Wandstärke	28 mm	34 mm
Grundfläche	9,15 m ²	11,43 m ²
Rauminhalt	20,60 m ³	26,38 m ³
Seitenwandhöhe	194 cm	205,20 cm
Firsthöhe	257 cm	257 cm
Vordach	70 cm	50 cm
Dachfläche	15,30 m ²	17,15 m ²
Doppeltür Tröße B × H	149 × 185 cm	149 × 185 cm
Einzeltür Tröße B × H	78 × 185 cm	78 × 185 cm
Doppelfenster Größe B × H	129 × 88 cm	129 × 88 cm
Fußboden, inklusive	15 mm	15 mm
Dachpappe, optional	2 × 15 m	2 × 15 m
Dachschindeln, optional (Pkg.)	6	7





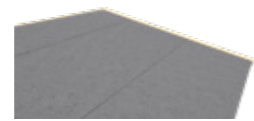
ROBIN BRONZE

GROSSE FENSTERFRONT FÜR EINEN LICHTDURCHFLUTETEN INNENRAUM.

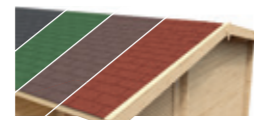


ROBIN 280	
Artikelnummer	2840900
Sockelmaß B × T	330 × 280 cm
Wandstärke	28 mm
Grundfläche	8,90 m ²
Rauminhalt	19,53 m ³
Seitenwandhöhe	194 cm
Firsthöhe	245 cm
Vordach	55 cm
Dachfläche	14,20 m ²
Doppeltür Größe B × H	149 × 185 cm
2 × Feststehende Fenster B × H	56 × 122 cm
Fußboden, inklusive	15 mm
Dachpappe, optional	2 × 15 m
Dachschindeln, optional (Pkg.)	6

PASSENDES ZUBEHÖR

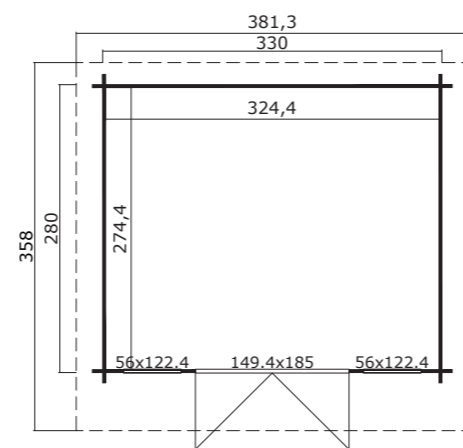


Standard Dachpappe



Dachschindeln in verschiedenen Farben

Weiteres Zubehör finden Sie ab Seite 82

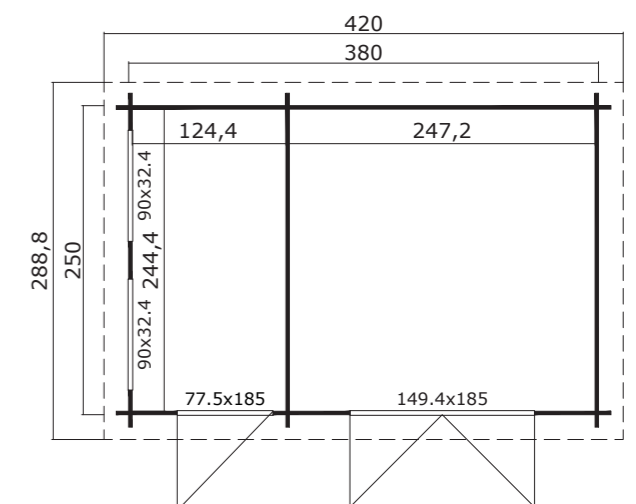


WILLIAM BRONZE

BESTES AUS ZWEI WELTEN: STAURAUUM MEETS WOHNRAUM.



WILLIAM	
Artikelnummer	2841700
Sockelmaß B × T	380 × 250 cm
Wandstärke	28 mm
Grundfläche	9,15 m ²
Rauminhalt	20,08 m ³
Seitenwandhöhe	200 cm
Firsthöhe	239 cm
Vordach	22 cm
Dachfläche	13,02 m ²
Doppeltür Größe B × H	149 × 185 cm
Einzeltür Größe B × H	78 × 185 cm
2 × Feststehende Fenster B × H	90 × 32 cm
Fußboden, inklusive	15 mm
Dachpappe, optional	2 × 10 m
Dachschindeln, optional (Pkg.)	6



BLOCKHÄUSER MIT SATTELDACH UND ANBAU.

DER GEMÜTLICHE UND STABILE FREISITZ
IM GARTEN – MIT PRAKTISCHEM STAU-RAUM.

09
MODELLE



Großartig als überdachter Grillplatz



11 m² Kirian 300



12,3 m² San Diego

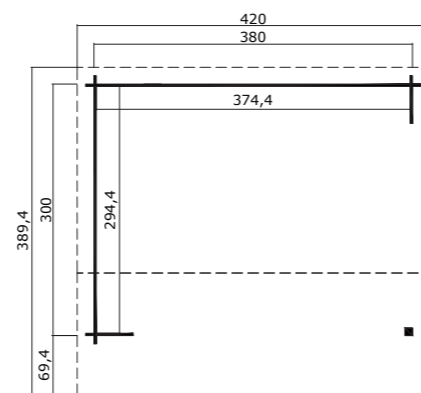


12,4 m² Wibo Inkl. Fußboden

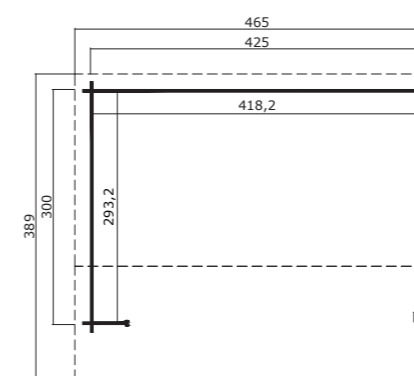
SAN DIEGO KIRIAN, WIBO BRONZE GEMÜTLICHE ÜBERDACHTE FREISITZE, MIT ODER OHNE STAURAUUM.



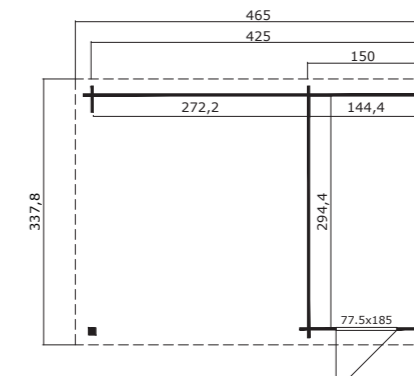
	KIRIAN 300	SAN DIEGO	WIBO
Artikelnummer	2839296	3418796	2833400
Sockelmaß B × T	380 × 300 cm	425 × 300 cm	425/144 × 300 cm
Wandstärke	28 mm	34 mm	28 mm
Grundfläche	11 m ²	12,26 m ²	12,35 m ²
Rauminhalt	28,60 m ³	29,70 m ³	27,80 m ³
Seitenwandhöhe	211 cm	211 cm	205 cm
Firsthöhe	274 cm	274 cm	245 cm
Vordach	20 cm	69,20 cm	19 cm
Dachfläche	17,22 m ²	19,10 m ²	16,28 m ²
Doppeltür Größe B × H	–	–	–
Einzeltür Größe B × H	–	–	78 × 185 cm
Fußboden	–	–	Inklusive, 15 mm
Dachpappe, optional	2 × 15 m	2 × 15 m	2 × 10 m
Dachschindeln, optional (Pkg.)	7	7	7



KIRIAN 300



SAN DIEGO



WIBO



15,2 m²

Ivana

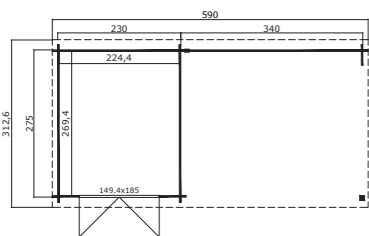


15,6 m²

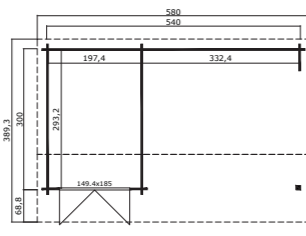
Kenzo

IVANA, KENZO BRONZE

GARTENHÄUSER MIT GROSSEM FREISITZ.



IVANA



KENZO



	IVANA	KENZO
Artikelnummer	2838596	3415500
Sockelmaß B × T	570/230 × 275 cm	540/197 × 300 cm
Wandstärke	28 mm	34 mm
Grundfläche	15,20 m ²	15,63 m ²
Rauminhalt	32,50 m ³	40,55 m ³
Seitenwandhöhe	200 cm	245 cm
Firsthöhe	228 cm	274 cm
Vordach	20 cm	70 cm
Dachfläche	18,88 m ²	23,78 m ²
Doppeltür Größe B × H	149 × 185 cm	149 × 185 cm
Fußboden, optional	3 × 3 / 1 × 1,5 m ²	Inklusive, 18 mm
Dachpappe, optional	2 × 15 m	3 × 15 m
Dachschindeln, optional (Pkg.)	8	10



19,8 m²

New York

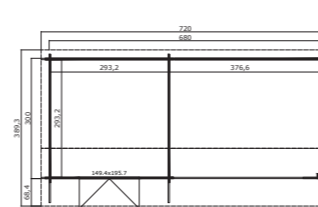


25,3 m²

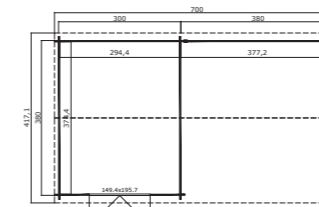
El Paso

NEW YORK, EL PASO SILBER

VIEL PLATZ FÜR LEBEN UND FREIZEIT.



NEW YORK



EL PASO



	NEW YORK	EL PASO
Artikelnummer	3418996	2840096
Sockelmaß B × T	680/300 × 380 cm	680/294 × 380 cm
Wandstärke	34 mm	28 mm
Grundfläche	19,74 m ²	25,25 m ²
Rauminhalt	51,19 m ³	26,70 m ³
Seitenwandhöhe	245 cm	211 cm
Firsthöhe	274 cm	274 cm
Vordach	68 cm	19 cm
Dachfläche	29,52 m ²	30,84 m ²
Doppeltür Größe B × H	149 × 196 cm	149 × 196 cm
Fußboden, optional	3 × 3 m ²	4 × 3 m ²
Dachpappe, optional	2 × 15 / 1 × 10 m	2 × 15 / 1 × 10 m
Dachschindeln, optional (Pkg.)	7	12



22,9 m²

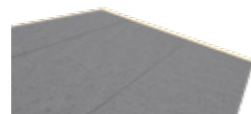
AMARILLO SILBER

**PERFEKT FÜR GROSSE FAMILIEN
ODER GUTE FREUNDE.**

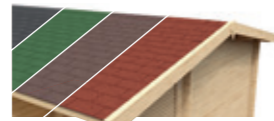


AMARILLO	
Artikelnummer	2848196
Sockelmaß B × T	710/324 × 330 cm
Wandstärke	28 mm
Grundfläche	22,85 m ²
Rauminhalt	52,75 m ³
Seitenwandhöhe	211 cm
Firsthöhe	251 cm
Vordach	29 cm
Dachfläche	29,50 m ²
Doppeltür Größe B × H	149 × 196 cm
Fußboden, optional	4 × 3 m ²
Dachpappe, optional	2 × 15 / 1 × 10 m
Dachschindeln, optional (Pkg.)	12

PASSENDES ZUBEHÖR



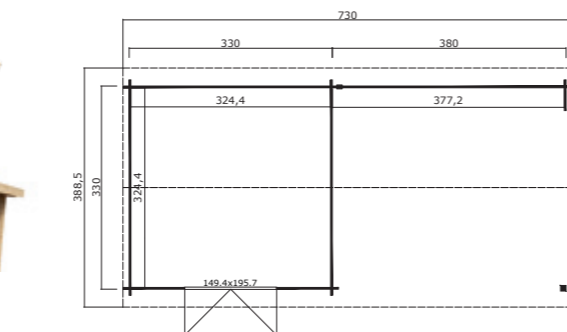
Standard Dachpappe



Dachschindeln
in verschiedenen Farben



Dachrinne



Weiteres Zubehör
finden Sie ab Seite 82



12,5 m²

TULSA SILBER

**GERÄUMIGES HAUS MIT
PRAKTISCHEM SEITENDACH.**

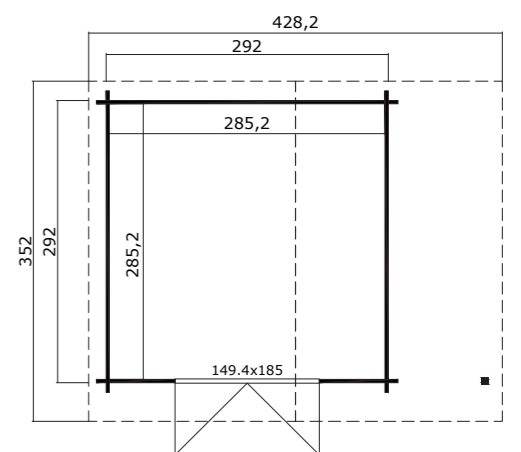


TULSA	
Artikelnummer	3418096
Sockelmaß B × T	428/292 × 292 cm
Wandstärke	34 mm
Grundfläche	12,50 m ²
Rauminhalt	17,85 m ³
Seitenwandhöhe	194 cm
Firsthöhe	245 cm
Vordach	40 cm
Dachfläche	15,84 m ²
Doppeltür Größe B × H	149 × 185 cm
Fußboden, optional	3 × 3 m ²
Dachpappe, optional	3 × 10 m
Dachschindeln, optional (Pkg.)	7

PASSENDES ZUBEHÖR



Premium Dachpappe



Weiteres Zubehör
finden Sie ab Seite 82

BLOCKHÄUSER MIT FLACHDACH.

MODERNE GARTENHÄUSER
FÜR MODERNE GÄRTEN

08

MODELLE



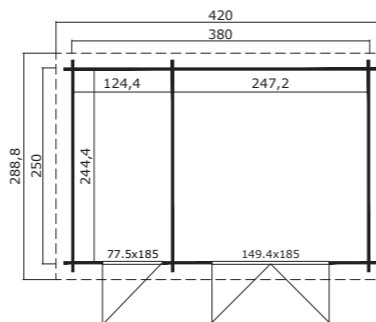


11,4 m² Belmont 2

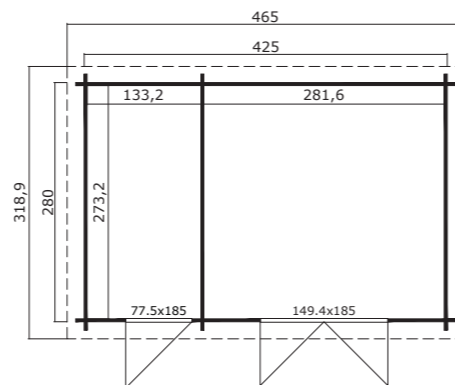
BELMONT BRONZE

MODERNES HELLES HAUS MIT PRAKTISCHEM STAURAUM.

	BELMONT 1	BELMONT 2
Artikelnummer	2837800	3414200
Sockelmaß B × T	380 × 250 cm	425 × 280 cm
Wandstärke	28 mm	34 mm
Grundfläche	9,15 m ²	11,43 m ²
Rauminhalt	19,30 m ³	24,10 m ³
Seitenwandhöhe	200 cm	200 cm
Firsthöhe	222 cm	222 cm
Vordach	20 cm	20 cm
Dachfläche	12,18 m ²	14,88 m ²
Doppeltür Größe B × H	149 × 185 cm	149 × 185 cm
Einzeltür Größe B × H	77 × 185 cm	78 × 185 cm
Fußboden, inklusive	15 mm	15 mm
Dachpappe, optional	2 × 10 m	2 × 10 m
Onduline, optional	4 ×	4 ×



BELMONT 1



BELMONT 2



5 m² Indi 230

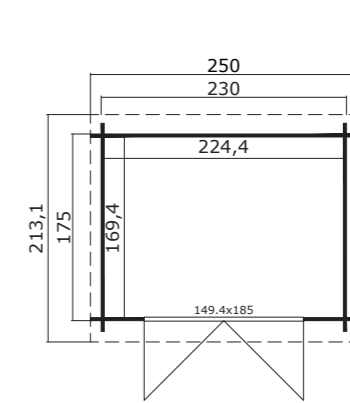


Indi 175

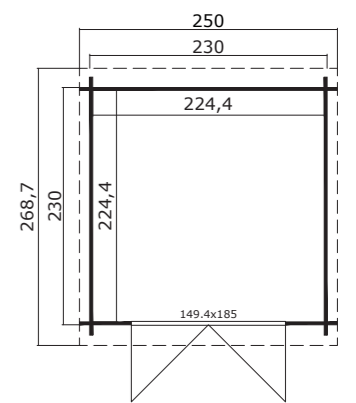
INDI BRONZE

SCHNUCKELIGES HELLES GERÄTEHAUS.

	INDI 175	INDI 230
Artikelnummer	2834096	2834196
Sockelmaß B × T	230 × 175 cm	230 × 230 cm
Wandstärke	28 mm	28 mm
Grundfläche	3,80 m ²	5,04 m ²
Rauminhalt	7,58 m ³	10,05 m ³
Seitenwandhöhe	188 cm	188 cm
Firsthöhe	211 cm	211 cm
Vordach	20 cm	20 cm
Dachfläche	4,19 m ²	6,75 m ²
Doppeltür Größe B × H	149 × 185 cm	149 × 185 cm
Fußboden, optional	1 × 3 / 1 × 1,5 m ²	2 × 3 m ²
Dachpappe, optional	1 × 10 m	1 × 10 m
Onduline, optional	3 ×	3 ×



INDI 175

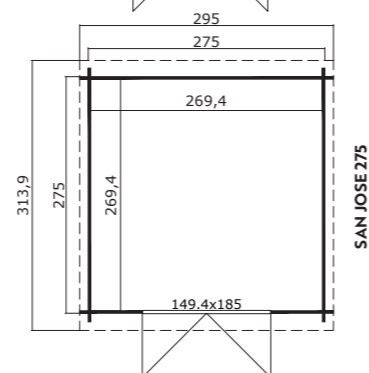
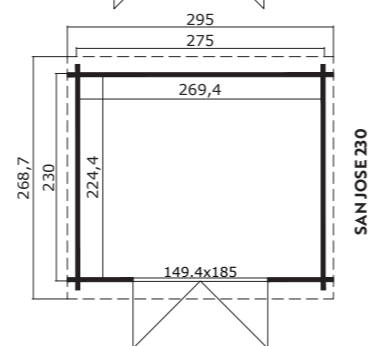
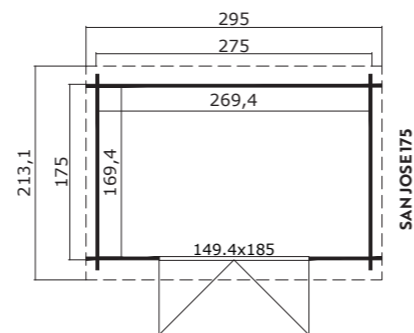


INDI 230



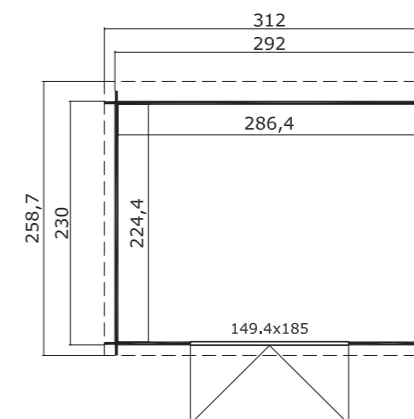
SAN JOSE BRONZE KLEIN UND PRAKTISCH.

	SAN JOSE 175	SAN JOSE 230	SAN JOSE 275
Artikelnummer	2835596	2835696	2835796
Sockelmaß B × T	275 × 175 cm	275 × 230 cm	275 × 275 cm
Wandstärke	28 mm	28 mm	28 mm
Grundfläche	4,56 m ²	6,05 m ²	7,26 m ²
Rauminhalt	9,10 m ³	14,48 m ³	12,06 m ³
Seitenwandhöhe	188 cm	188 cm	188 cm
Firsthöhe	211 cm	211 cm	211 cm
Vordach	20 cm	20 cm	20 cm
Dachfläche	4,58 m ²	7,25 m ²	9,89 m ²
Doppeltür Größe B × H	149 × 185 cm	149 × 185 cm	149 × 185 cm
Fußboden, optional	3 × 3 / 1 × 1,5 m ²	2 × 3 / 1 × 1,5 m ²	2 × 3 / 1 × 1,5 m ²
Dachpappe, optional	1 × 10 m	1 × 15 m	1 × 15 m
Onduline, optional	3 ×	3 ×	4 ×



ATLANTA BRONZE PRAKTISCHE HELLE HÄUSER FÜR KLEINE GÄRTEN.

	ATLANTA
Artikelnummer	2824796
Sockelmaß B × T	292 × 230 cm
Wandstärke	28 mm
Grundfläche	6,43 m ²
Rauminhalt	12,82 m ³
Seitenwandhöhe	188 cm
Firsthöhe	211 cm
Vordach	10 cm
Dachfläche	8,11 m ²
Doppeltür Größe B × H	149 × 185 cm
Fußboden, optional	2 × 3 / 1 × 1,5 m ²
Dachpappe, optional	1 × 10 m
Onduline, optional	3 ×





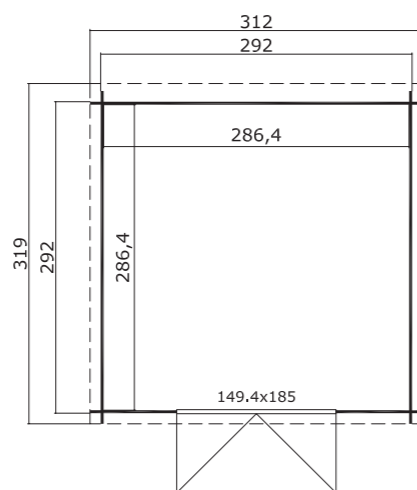
8,2 m²

MIAMI BRONZE

MODERNES HELLES HAUS FÜR HOBBY, FREIZEIT ODER GERÄTE.



	MIAMI
Artikelnummer	2822896
Sockelmaß B × T	292 × 292 cm
Wandstärke	28 mm
Grundfläche	8,20 m ²
Rauminhalt	16,36 m ³
Seitenwandhöhe	188 cm
Firsthöhe	211 cm
Vordach	10 cm
Dachfläche	9,98 m ²
Doppeltür Größe B × H	149 × 185 cm
Fußboden, optional	3 × 3 m ²
Dachpappe, optional	1 × 15 m
Onduline, optional	4 ×



8,2 m²

SACRAMENTO BRONZE

KLEINES PULTDACHHAUS MIT MODERNEM TÜRDESIGN.

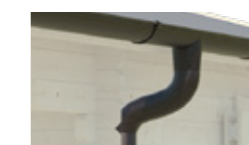


	SACRAMENTO
Artikelnummer	2859296
Sockelmaß B × T	292 × 292 cm
Wandstärke	28 mm
Grundfläche	8,20 m ²
Rauminhalt	16,36 m ³
Seitenwandhöhe	188 cm
Firsthöhe	211 cm
Vordach	10 cm
Dachfläche	9,98 m ²
Doppeltür Größe B × H	149 × 185 cm
Fußboden, optional	3 × 3 m ²
Dachpappe, optional	1 × 15 m
Onduline, optional	4 ×

PASSENDES ZUBEHÖR

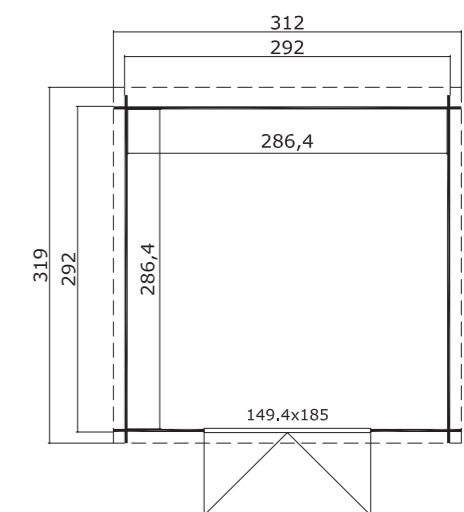


Onduline



Dachrinne

Weiteres Zubehör
finden Sie ab Seite 82





10,1 m² Amira 275

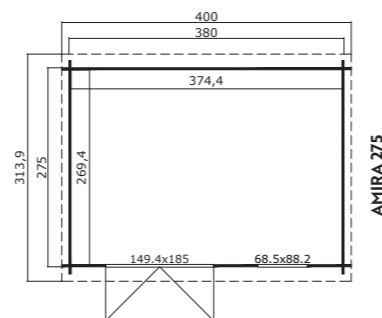
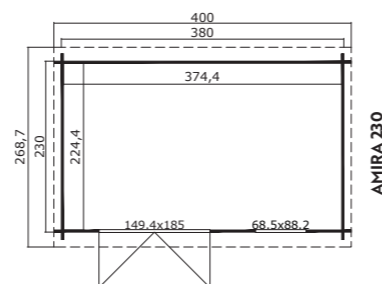
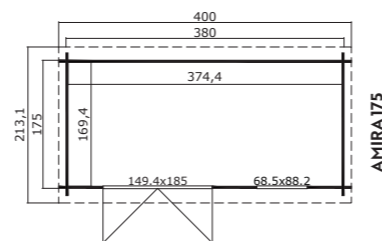


8,4 m²

AMIRA BRONZE

GERÄUMIG, KOMPAKT UND GEMÜTLICH.

	AMIRA 175	AMIRA 230	AMIRA 275
Artikelnummer	2850096	2836896	2836996
Sockelmaß B × T	380 × 175 cm	380 × 230 cm	380 × 275 cm
Wandstärke	28 mm	28 mm	28 mm
Grundfläche	6,34 m ²	8,40 m ²	10,09 m ²
Rauminhalt	12,65 m ³	16,76 m ³	20,12 m ³
Seitenwandhöhe	188 cm	188 cm	188 cm
Firsthöhe	211 cm	211 cm	211 cm
Vordach	20 cm	20 cm	20 cm
Dachfläche	8,70 m ²	10,80 m ²	12,60 m ²
Doppeltür Größe B × H	149 × 185 cm	149 × 185 cm	149 × 185 cm
Einzelfenster Größe B × H	69 × 88 cm	69 × 88 cm	69 × 88 cm
Fußboden, optional	2 × 3 / 1 × 1,5 m ²	3 × 3 m ²	3 × 3 / 1 × 1,5 m ²
Dachpappe, optional	1 × 15 m	1 × 15 m	2 × 10 m
Onduline, optional	3 ×	3 ×	4 ×



AUGUSTA SILBER

DAS KLEINE, HELLE WOHNZIMMER IM GARTEN.

	AUGUSTA
Artikelnummer	2847896
Sockelmaß B × T	380 × 230 cm
Wandstärke	28 mm
Grundfläche	8,40 m ²
Rauminhalt	17,96 m ³
Seitenwandhöhe	211 cm
Firsthöhe	217 cm
Vordach	10 cm
Dachfläche	10,30 m ²
Doppeltür Größe B × H	159 × 196 cm
Einzelfenster Größe B × H	90 × 32 cm
Fußboden, optional	3 × 3 m ²
Dachpappe, optional	1 × 15 m
Onduline, optional	3 ×

PASSENDES ZUBEHÖR

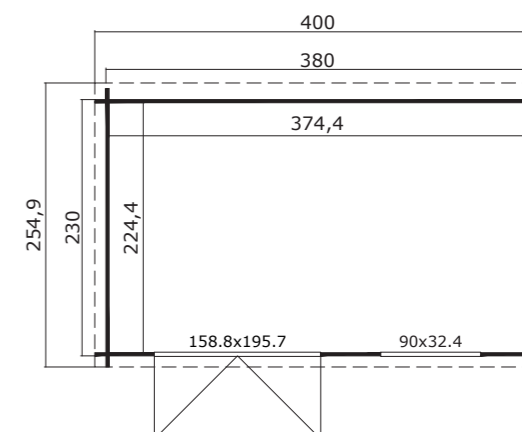


Obertlicht



Onduline

Weiteres Zubehör finden Sie ab Seite 82



BLOCKHÄUSER MIT FLACHDACH UND ANBAU.

EIN MODERNER FREISITZ IM GARTEN
MIT PRAKTISCHEM STAU RAUM
GLEICH DANEBEN.

10

MODELLE





JELLE PLUS BRONZE
PULTDACHHAUS MIT MODERNER VOLLGLASTÜR UND GROSSEM FREISITZ.



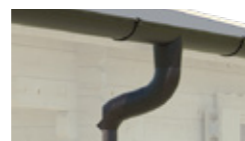
JELLE PLUS

Artikelnummer	2839196
Sockelmaß B × T	370/175 × 175 cm
Wandstärke	28 mm
Grundfläche	6,48 m ²
Rauminhalt	5,72 m ³
Seitenwandhöhe	188 cm
Firsthöhe	211 cm
Vordach	20 cm
Dachfläche	8,38 m ²
Einzeltür Größe B × H	77 × 185 cm
Fußboden, optional	1 × 3 m ²
Dachpappe, optional	1 × 15 m
Onduline, optional	3 ×

PASSENDES ZUBEHÖR

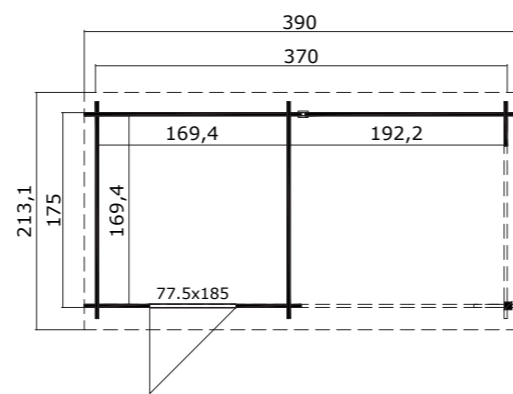


Onduline



Dachrinne

Weiteres Zubehör finden Sie ab Seite 82

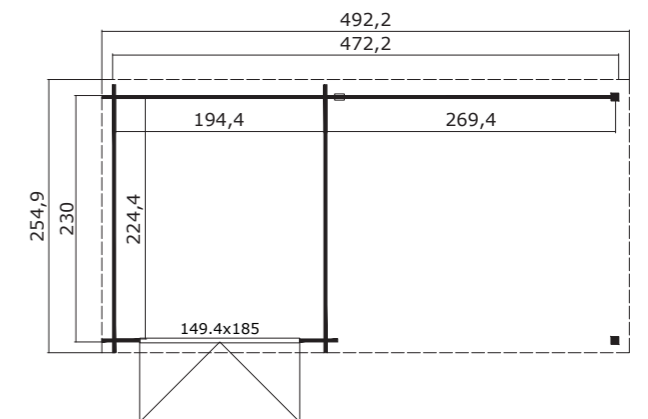


LONG BEACH BRONZE
HELLER, KLEINER RAUM MIT VIEL PLATZ ZUM GENIESSEN.



LONG BEACH

Artikelnummer	2845196
Sockelmaß B × T	472/194 × 230 cm
Wandstärke	28 mm
Grundfläche	10,47 m ²
Rauminhalt	22,38 m ³
Seitenwandhöhe	211 cm
Firsthöhe	217 cm
Vordach	10 cm
Dachfläche	12,60 m ²
Doppeltür Größe B × H	149 × 185 cm
Fußboden, optional	2 × 3 / 1 × 1,5 m ²
Dachpappe, optional	1 × 15 / 1 × 10 m
Onduline, optional	4 ×





22,3 m²

New Orleans

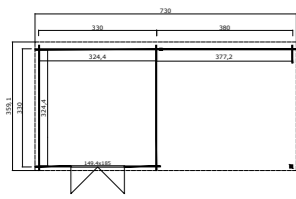


16 m²

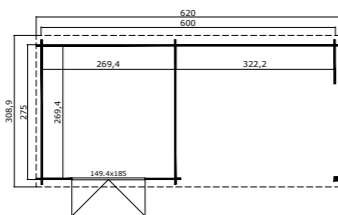
Novia Plus

NEW ORLEANS SILBER
NOVIA PLUS BRONZE

**MODERNE VOLLGLAS-
TÜR UND VIEL FLÄCHE
ZUM RELAXEN.**



NEW ORLEANS



NOVIA PLUS

	NEW ORLEANS	NOVIA PLUS
Artikelnummer	2848296	2839996
Sockelmaß B × T	710/330 × 330 cm	600/275 × 275 cm
Wandstärke	28 mm	28 mm
Grundfläche	22,85 m ²	16,01 m ²
Rauminhalt	48,84 m ³	31,95 m ³
Seitenwandhöhe	199 cm	188 cm
Firsthöhe	222 cm	211 cm
Vordach	10 cm	15 cm
Dachfläche	26,50 m ²	19,22 m ²
Doppeltür Größe B × H	159 × 196 cm	149 × 185 cm
Fußboden, optional	4 × 3 m ²	3 × 3 m ²
Dachpappe, optional	2 × 15 m	2 × 15 m
Onduline, optional	8 ×	6 ×



14 m²

Tampa

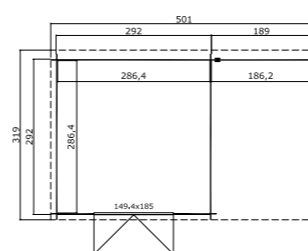


15,8 m²

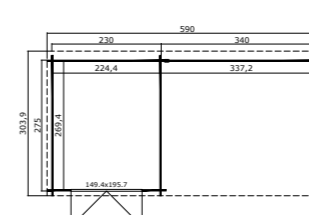
Saint Paul

TAMPA BRONZE
SAINT PAUL SILBER

**GERÄTERAUM MIT
GROSSEM ANBAU.**



TAMPA

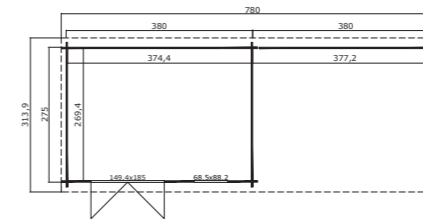


SAINT PAUL

	TAMPA	SAINT PAUL
Artikelnummer	2825096	2847696
Sockelmaß B × T	481/292 × 292 cm	570/230 × 275 cm
Wandstärke	28 mm	28 mm
Grundfläche	14,04 m ²	15,74 m ²
Rauminhalt	16,36 m ³	33,20 m ³
Seitenwandhöhe	188 cm	200 cm
Firsthöhe	211 cm	222 cm
Vordach	10 cm	10 cm
Dachfläche	16,03 m ²	18,10 m ²
Doppeltür Größe B × H	149 × 185 cm	149 × 196 cm
Fußboden, optional	3 × 3 m ²	2 × 3 / 1 × 1,5 m ²
Dachpappe, optional	2 × 15 m	2 × 15 m
Onduline, optional	5 ×	6 ×



19,9 m² St. Louis



RENO

RENO BRONZE

GROSSER HELLER RAUM MIT EXTRA VIEL PLATZ.



	RENO
Artikelnummer	2831796
Sockelmaß B × T	760/380 × 275 cm
Wandstärke	28 mm
Grundfläche	20,32 m ²
Rauminhalt	40,55 m ³
Firsthöhe	211 cm
Seitendach	380 cm
Vordach	20 cm
Dachfläche	24,60 m ²
Doppeltür Größe B × H	149 × 185 cm
Einzel Fenster Größe B × H	69 × 88 cm
Fußboden, optional	4 × 3 / 1 × 1,5 m
Dachpappe, optional	4 × 10 m
Onduline, optional	8 ×

PASSENDES ZUBEHÖR

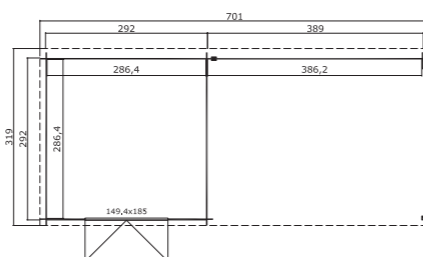


Onduline

Weiteres Zubehör finden Sie ab Seite 82

ST. LOUIS BRONZE

GROSSZÜGIGER FREISITZ PERFEKT FÜR GROSSE GRUPPEN.



ST. LOUIS

PASSENDES ZUBEHÖR



Premium Dachpappe



Dachrinne

Weiteres Zubehör finden Sie ab Seite 82



ST. LOUIS

Artikelnummer	2824696
Sockelmaß B × T	681/292 × 292 cm
Wandstärke	28 mm
Grundfläche	19,88 m ²
Rauminhalt	16,36 m ³
Seitenwandhöhe	188 cm
Firsthöhe	211 cm
Vordach	10 cm
Dachfläche	22,43 m ²
Doppeltür Größe B × H	149 × 185 cm
Fußboden, optional	3 × 3 m ²
Dachpappe, optional	2 × 15 m
Onduline, optional	6 ×



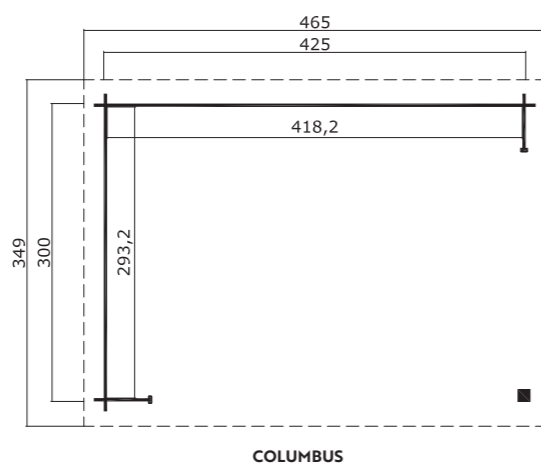
20,3 m² Reno



12,2 m²

COLUMBUS SCHÖNER ÜBERDACHTER FREISITZ ZUM ENTSPANNEN.

COLUMBUS	
Artikelnummer	3418896
Sockelmaß B × T	425 × 300 cm
Wandstärke	34 mm
Grundfläche	12,22 m ²
Rauminhalt	29 m ³
Seitenwandhöhe	222 cm
Firsthöhe	245 cm
Vordach	25 cm
Dachfläche	16,28 m ²
Fußboden, optional	-
Dachpappe, optional	2 × 10 m
Onduline, optional	4 ×



PASSENDES ZUBEHÖR



Onduline



Dachrinne

Weiteres Zubehör
finden Sie ab Seite 82



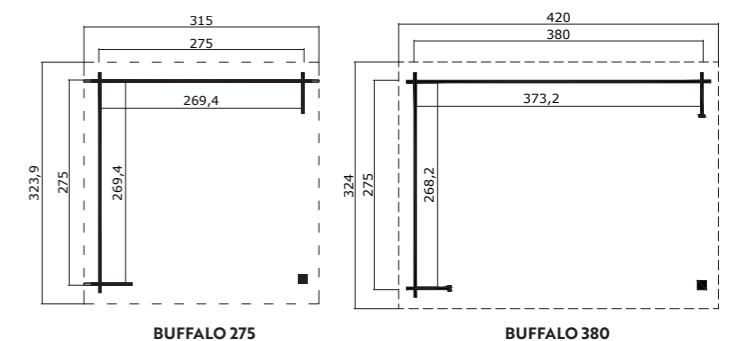
10,1 m² Buffalo 380

BUFFALO MODERNER FREISITZ FÜR LAUE SOMMERNÄCHTE.



Buffalo 275

	BUFFALO 275	BUFFALO 380
Artikelnummer	2850496	2847296
Sockelmaß B × T	275 × 275 cm	380 × 275 cm
Wandstärke	28 mm	28 mm
Grundfläche	7,45 m ²	10,09 m ²
Rauminhalt	16,96 m ³	23,86 m ³
Seitenwandhöhe	222 cm	222 cm
Firsthöhe	245 cm	251 cm
Vordach	24 cm	25 cm
Dachfläche	10,20 m ²	13,65 m ²
Fußboden, optional	-	-
Dachpappe, optional	1 × 15 m	2 × 10 m
Onduline, optional	4 ×	4 ×



BESONDERE GARTENHÄUSER.

FÜR SPEZIELLE ANFORDERUNGEN,
BEDÜRFNISSE ODER GESCHMÄCKER.
UNSERE SPEZIALISTEN.

03

MODELLE



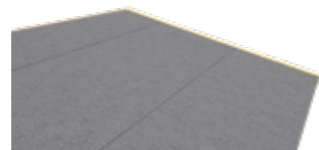
JURA BRONZE

IDEAL ALS ANBAU ODER FREISTEHEND NUTZBAR.

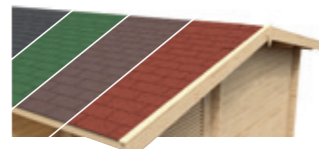


JURA 2	
Artikelnummer	2827596
Sockelmaß B × T	180 × 275 cm
Wandstärke	28 mm
Grundfläche	4,70 m ²
Rauminhalt	10,85 m ³
Seitenwandhöhe	194 cm
Firsthöhe	268 cm
Vordach	10 cm
Dachfläche	6,78 m ²
Einzeltür Größe B × H	77 × 185 cm
Einzelfenster Größe B × H	82 × 54 cm
Fußboden, optional	2 × 3 m ²
Dachpappe, optional	1 × 10 m
Dachschindeln, optional (Pkg.)	3
Onduline, optional	3 ×

PASSENDES ZUBEHÖR

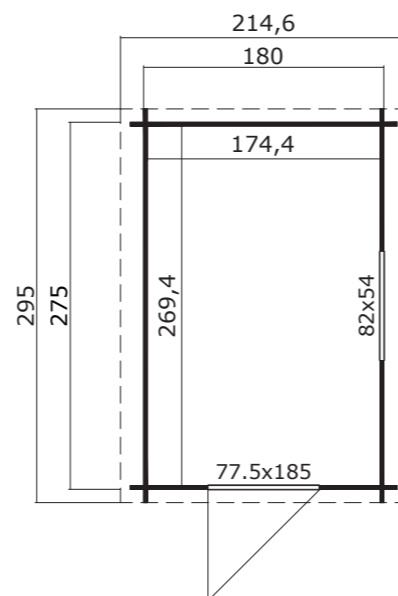


Standard Dachpappe



Dachschindeln
in verschiedenen Farben

Weiteres Zubehör
finden Sie ab Seite 82



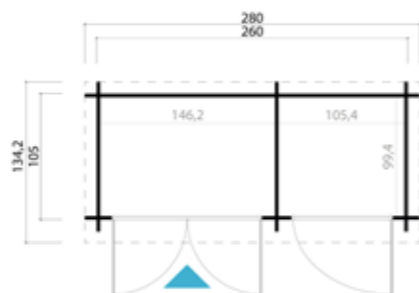


BARI 1 SILBER

KOMPAKT UND ELEGANT IM LANDHAUSSTIL.



BARI 1	
Artikelnummer	2854494
Sockelmaß B × T	260 × 105 cm
Wandstärke	28 mm
Grundfläche	2,53 m ²
Rauminhalt	5,77 m ³
Seitenwandhöhe	234 cm
Firsthöhe	222 cm
Vordach	20 cm
Dachfläche	3,64 m ²
Einzeltür Größe B × H	84 × 196 cm
Doppeltür Größe B × H	124 × 196 cm
Dachpappe, optional	1 × 10 m
Dachschindeln, optional (Pkg.)	2
Onduline, optional	2 ×

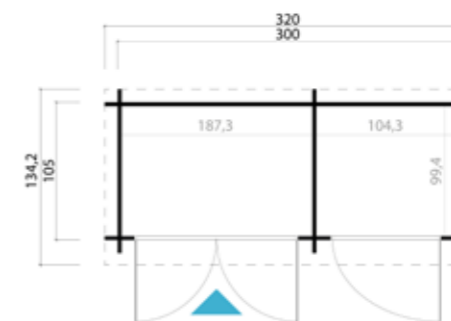


BARI 2 SILBER

PRAKTISCHE AUFBEWAHRUNG FÜR ALLE GARTENGERÄTE.



BARI 2	
Artikelnummer	2854594
Sockelmaß B × T	300 × 105 cm
Wandstärke	28 mm
Grundfläche	2,93 m ²
Rauminhalt	6,67 m ³
Seitenwandhöhe	234 cm
Firsthöhe	222 cm
Vordach	20 cm
Dachfläche	4,32 m ²
Einzeltür Größe B × H	84 × 196 cm
Doppeltür Größe B × H	124 × 196 cm
Dachpappe, optional	1 × 10 m
Dachschindeln, optional (Pkg.)	2
Onduline, optional	2 ×





VILANO NATURBELASSENES GARTENHAUS MIT SEPARATEM STAURAUUM.

	VILANO 1	VILANO 2	VILANO 3
Artikelnummer	1910400	2856900	199700
Sockelmaß B × T	260 × 200 cm	282 × 220 cm	260 × 200 cm
Wandstärke	19 mm	28 mm	19 mm
Grundfläche	5,03 m ²	5,93 m ²	5,03 m ²
Rauminhalt	10,46 m ³	12,50 m ³	9,74 m ³
Seitenwandhöhe	188,1 cm	193,8 cm	182,40 cm
Firsthöhe	228 cm	228 cm	205,2 cm
Vordach	50 cm	50 cm	21 cm
Dachfläche	9,88 m ²	11,93 m ²	7,99 m ²
Doppeltür Größe B × H	125 × 178 cm/ 125 × 149 cm	125 × 178 cm/ 125 × 149 cm	125 × 178 cm/ 125 × 149 cm
Fußboden, inklusive	15 mm	15 mm	15 mm
Dachpappe, optional	1 × 15 m	2 × 10 m	1 × 15 m
Dachschindeln, optional (Pkg.)	5	4	3
Onduline, optional	–	–	4 ×

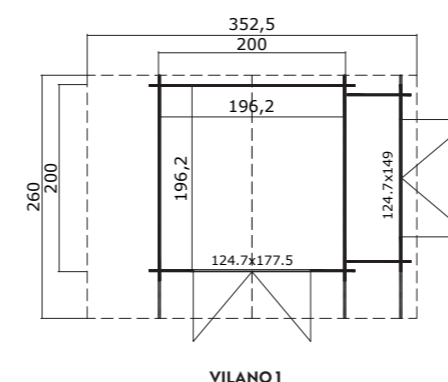
PASSENDES ZUBEHÖR



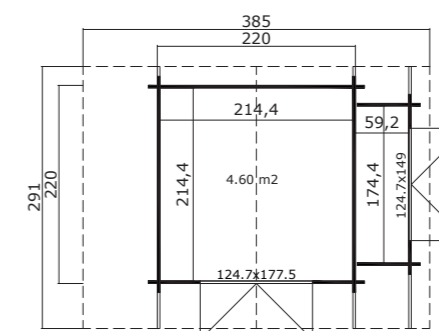
Standard Dachpappe

Dachschindeln
in verschiedenen Farben

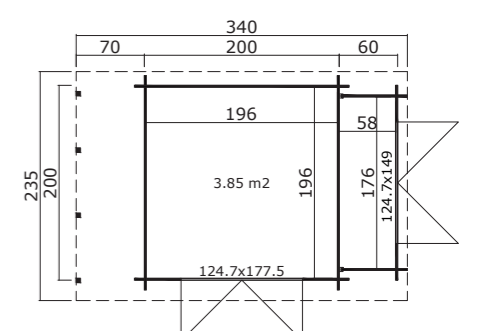
Weiteres Zubehör
finden Sie ab Seite 82



VILANO 1



VILANO 2



VILANO 3

GARAGEN.

DER SICHERE ORT FÜR EIN AUTO.

03

MODELLE

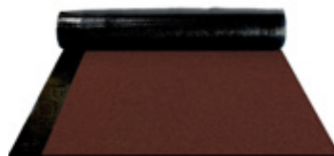




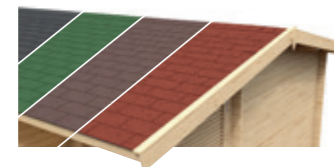
MAURITIUS BRONZE DIE PRAKTISCHE GARAGE FÜR EIN AUTO.

	MAURITIUS
Artikelnummer	287496
Sockelmaß B × T	330 × 510 cm
Wandstärke	28 mm
Grundfläche	16,40 m ²
Rauminhalt	38,71 m ³
Seitenwandhöhe	211 cm
Firsthöhe	262 cm
Vordach	30 cm
Dachfläche	22,40 m ²
Doppeltür Größe B × H	239 × 202 cm
Dachpappe, optional	2 × 15 / 1 × 10 m
Dachschindeln, optional (Pkg.)	9

PASSENDES ZUBEHÖR

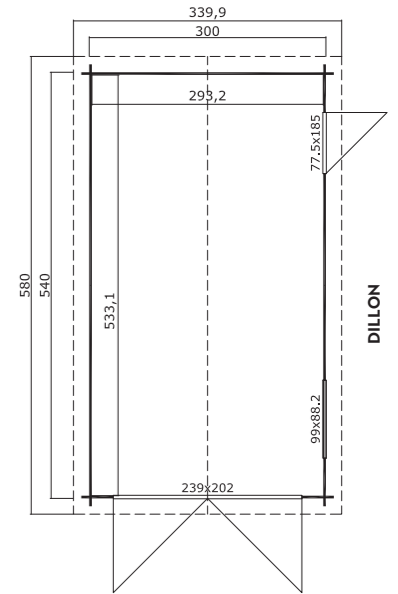
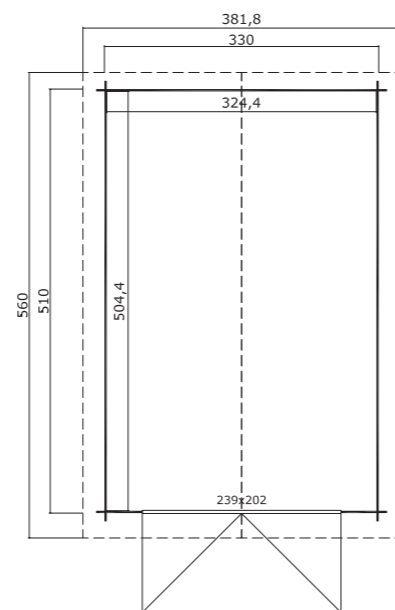


Premium Dachpappe

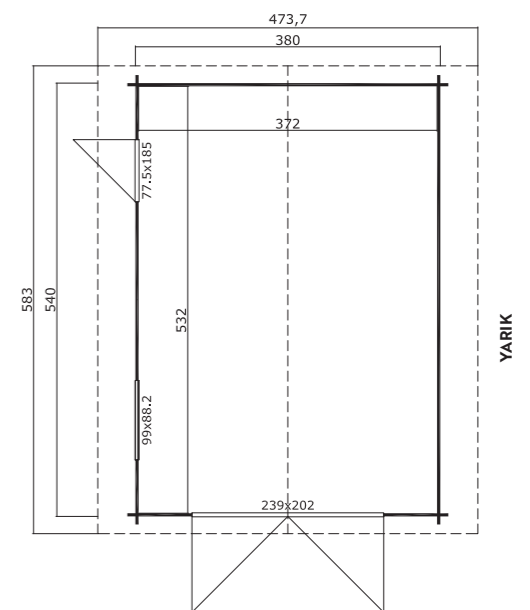


Dachschindeln
in verschiedenen Farben

Weiteres Zubehör
finden Sie ab Seite 82



DILLON, YARIK BRONZE MIT SEITEN- EINGANG UND GROSSEM FENSTER.



	DILLON	YARIK
Artikelnummer	3415496	4015896
Sockelmaß B × T	300 × 540 cm	380 × 540 cm
Wandstärke	34 mm	40 mm
Grundfläche	15,63 m ²	19,79 m ²
Rauminhalt	37,87 m ³	47,94 m ³
Seitenwandhöhe	211 cm	211 cm
Firsthöhe	274 cm	274 cm
Vordach	20 cm	20 cm
Dachfläche	21,46 m ²	29 m ²
Holztor Größe B × H	239 × 202 cm	239 × 202 cm
Einzeltür Größe B × H	78 × 185 cm	78 × 185 cm
Einzel fenster Größe B × H	99 × 88 cm	99 × 88 cm
Dachpappe, optional	3 × 15 m	3 × 15 m
Dachschindeln, optional (Pkg.)	9	11

ZUBEHÖR.

WERTEN SIE IHR GARTENHAUS AUF ODER
SORGEN SIE FÜR DIE BESONDERE
INDIVIDUALISIERUNG. GANZ NACH IHREN
WÜNSCHEN UND BEDÜRFNISSEN.

28

MÖGLICHKEITEN



TÜREN

STANDARD EINZELTÜR



STANDARD EINZELTÜR	
Größe	835 × 1957 mm
Holzart	Fichte
Artikelnummer	UK.2.056.TSVP. MM SGC
Passende Wandstärke	28 / 34 / 40 / 44 mm
Leimholz	+
Sprossen	+
Verglasung	Einfach
Glasdicke	4 mm
U-Wert	5,6 W/m²K
Silikondichtung	-
Wassernase	-
Öffnet nach	Außen

MODERNE EINZELTÜR



MODERNE EINZELTÜR	
Größe	835 × 1957 mm
Holzart	Fichte
Artikelnummer	UK.3.030. TMVP.MM MGC
Passende Wandstärke	28 / 34 / 40 / 44 mm
Leimholz	+
Sprossen	-
Verglasung	Einfach (Milchglas)
Glasdicke	4 mm
U-Wert	5,6 W/m²K
Silikondichtung	-
Wassernase	-
Öffnet nach	Außen

STANDARD DOPPELTÜR



GANZGLAS DOPPELTÜR



VOLLHOLZ EINZELTÜR



VOLLHOLZ EINZELTÜR	
Größe	835 × 1975 mm
Holzart	Fichte
Artikelnummer	UL.2.100.IVP. MMW TP+
Passende Wandstärke	34 / 40 / 44 mm
Leimholz	+
Sprossen	-
Verglasung	-
Glasdicke	-
U-Wert	-
Silikondichtung	-
Wassernase	-
Öffnet nach	Außen

GANZGLAS EINZELTÜR



GANZGLAS EINZELTÜR	
Größe	835 × 1957 mm
Holzart	Fichte
Artikelnummer	UK.1.100.TPVP. MM DGP+
Passende Wandstärke	34 / 40 / 44 mm
Leimholz	+
Sprossen	-
Verglasung	Doppelt (ISO)
Glasdicke	3 / 6 / 3 mm
U-Wert	3,3 W/m²K
Silikondichtung	+
Wassernase	-
Öffnet nach	Außen

MODERNE DOPPELTÜR

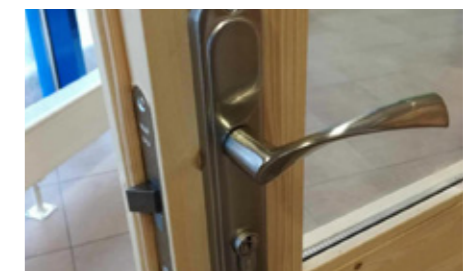


	STANDARD DOPPELTÜR	GANZGLAS DOPPELTÜR	MODERNE DOPPELTÜR
Größe	1588 × 1850 mm	1494 × 1957 mm	1588 × 1975 mm
Holzart	Fichte	Fichte	Fichte
Artikelnummer	TUK.2.056.TPVP. MMW DGP+	TUK.1.108.TSVP. MMb SGC	TUK.4.020.SVP. MM SGC
Passende Wandstärke	34 / 40 / 44 mm	28 / 34 / 40 / 44 mm	28 / 34 / 40 / 44 mm
Leimholz	+	+	+
Sprossen	+	+	-
Verglasung	Doppelt (ISO)	Einfach	Einfach
Glasdicke	3 / 6 / 3 mm	4 mm	4 mm
U-Wert	3,3 W/m²K	5,6 W/m²K	5,6 W/m²K
Silikondichtung	+	-	-
Wassernase	-	-	-
Öffnet nach	Außen	Außen	Außen

Sie möchten eine Tür extra bestellen? Kein Problem! Passen Sie Ihr Gartenhaus mit einer unserer zusätzlichen Türen an. Die Türen lassen sich in der passenden Stärke und DIN links oder DIN rechts angeschlagen bestellen, sodass sie sicher zu Ihrem Gartenhaus passen.

Bitte zögern Sie nicht, sich bei Ihrem Fachhandel zu den Optionen und Lieferzeiten zu informieren.

TÜR- UND FENSTERGRIFF „REGENT PLUS“



	GRIFF FÜR FENSTER	GRIFF FÜR TÜR
Artikelnummer	992100	992000

FENSTER

EINZELFENSTER 1



EINZELFENSTER 2



EINZELFENSTER 3



DOPPELFENSTER



MODERNES EINZELFENSTER



BODENTIEFES EINZELFENSTER



BODENTIEFES DOPPELFENSTER



OBERLICHT (FESTSTEHEND)

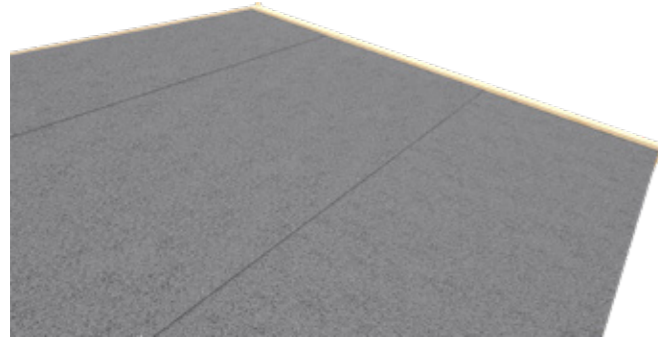


	EINZELFENSTER 1	EINZELFENSTER 2	EINZELFENSTER 3	DOPPELFENSTER
Größe	685 × 882 mm	882 × 882 mm	710 × 1224 mm	1290 × 882 mm
Holzart	Fichte	Fichte	Fichte	Fichte
Artikelnummer	AK.1.106.TSSV.d SGC	AK.1.109.TPSP.b DGP+	AK.1.106.TSSP.SGC	TAK.1.106.TSSP.a SGC
Passende Wandstärke	28 / 34 / 40 / 44 mm	34 / 40 / 44 mm	28 / 34 / 40 / 44 mm	28 / 34 / 40 / 44 mm
Leimholz	-	+	-	-
Sprossen	+	+	+	+
Verglasung	Einfach	Doppelt (ISO)	Einfach	Einfach
Glasdicke	4 mm	3 / 6 / 3 mm	4 mm	4 mm
U-Wert	5,6 W/m²K	3,3 W/m²K	5,6 W/m²K	5,6 W/m²K
Silikondichtung	-	+	-	-
Wassernase	Holz	Aluminium	Holz	Holz
Öffnet nach	Innen	Innen	Innen	Innen
Öffnungssystem	2-Hand-Dreh-/Kippbeschlag	2-Hand-Dreh-/Kippbeschlag	2-Hand-Dreh-/Kippbeschlag	2-Hand-Dreh-/Kippbeschlag

	MODERNES EINZELFENSTER	BODENTIEFES EINZELFENSTER	BODENTIEFES DOPPELFENSTER	OBERLICHT (FESTSTEHEND)	OBERLICHT (FESTSTEHEND) - SGC
Größe	525 × 1560 mm	560 × 1780 mm	1010 × 1780 mm	1500 × 410 mm	1500 × 410 mm
Holzart	Fichte	Fichte	Fichte	Fichte	Fichte
Artikelnummer	AK.1.100.TPSP.j DGP+	AK.1.100.TPSP DGP+	TAK.1.100.TPM0.e DGP+	AK.1.100.TPM0.k DGP	AK.1.100.SM0.k SGC
Passende Wandstärke	34 / 40 / 44 mm	34 / 40 / 44 mm	34 / 40 / 44 mm	34 / 40 / 44 mm	28 / 34 / 40 / 44 mm
Leimholz	+	+	+	-	-
Sprossen	-	-	-	-	-
Verglasung	Doppelt (ISO)	Doppelt (ISO)	Doppelt (ISO)	Doppelt (ISO)	Einfach
Glasdicke	3 / 6 / 3 mm	3 / 6 / 3 mm	3 / 6 / 3 mm	3 / 6 / 3 mm	4 mm
U-Wert	3,3 W/m²K	3,3 W/m²K	3,3 W/m²K	3,3 W/m²K	5,6 W/m²K
Silikondichtung	+	+	+	+	-
Wassernase	Aluminium	Aluminium	Aluminium	Holz	-
Öffnet nach	Innen	Innen	-	-	-
Öffnungssystem	2-Hand-Dreh-/Kippbeschlag	2-Hand-Dreh-/Kippbeschlag	2-Hand-Dreh-/Kippbeschlag	-	-

ZUBEHÖR

STANDARD DACHPAPPE



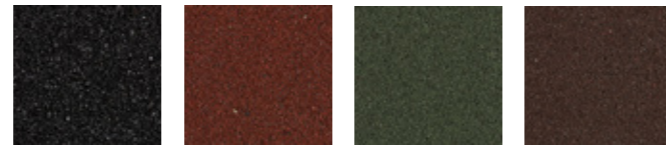
Eignet sich für den kurzfristigen Einsatz oder als Unterlage für andere Dacheindeckungen wie z. B. Schindeln oder Premium Dachpappe, erhältlich in klassischem Grau, zu 10 m² oder 15 m² je Rolle, Dimensionen 1 x 10 m

	ROLLE 10	ROLLE 15
Artikelnummer	261	262
Grundfläche	10 m ²	15 m ²

PREMIUM DACHPAPPE

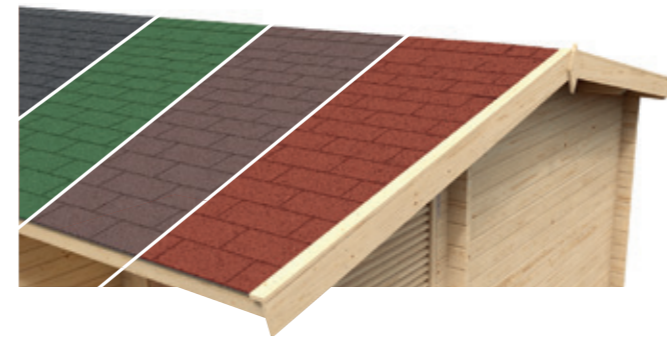


Hochwertige Polymer-Bitumen-Dachpappe – geeignet für die langfristige, wasserdichte Eindeckung von Dächern, erhältlich in 4 Farben, zu 15 m² je Rolle, Dimensionen 1 x 15 m

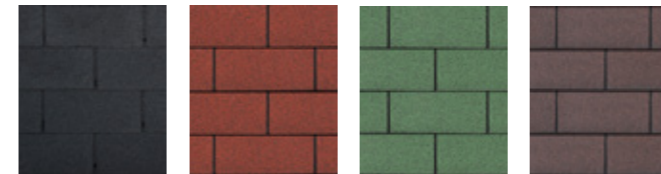


	SCHWARZ	ROT	GRÜN	BRAUN
Artikelnummer	37449	37451	37452	37453
Grundfläche	15 m ²	15 m ²	15 m ²	15 m ²

DACHSCHINDELN



Die 3-streifigen Dachschindeln sind die am meisten verwendeten Dachschindeln, sie lassen sich einfach verlegen und garantieren eine schöne Optik in hoher Qualität, erhältlich in den 4 beliebtesten Farben, zu 3 m² je Paket



	SCHWARZ	ROT	GRÜN	BRAUN
Artikelnummer	263	16274	16275	264
Grundfläche	3 m ²	3 m ²	3 m ²	3 m ²

FUSSBÖDEN



	1,5 m ²	3 m ²
Artikelnummer	2827900	2828000
Grundfläche	90 x 2.400 mm	90 x 2.400 mm
Höhe	18 mm	18 mm
Anzahl	7	14

ONDULINE



ONDULINE KSK-M ist eine kalt selbstklebende Dachbahn mit Aluminium-Oberschicht und einer besonders hohen Klebkraft. Die Verarbeitung ist einfach, sicher und schnell durchführbar. Die Aluminium-Oberfläche bietet einen hervorragenden Schutz gegen UV-Strahlung und andere Umwelteinflüsse. Der Untergrund muss trocken, tragfähig, frostfrei, fettfrei und abriebfest sein. Klebt nicht auf Silikon. Unebenheiten, Löcher und Ähnliches sind zu egalisieren. Dimension 500 x 100 cm

	GRAU
Artikelnummer	37470
Dachfläche	5 m ²

SCHLEPPDACH



	A 90 x 240	A 90 x 300	B 90 x 240	B 90 x 300
Artikelnummer	280700	285200	9901600	9901700
Wandstärke	–	–	19 mm	19 mm
Sockelmaße B x T	90 x 240 cm	90 x 300 cm	90 x 240 cm	90 x 300 cm
Grundfläche	2 m ²	2,50 m ²	2 m ²	2,50 m ²
Rauminhalt	3,50 m ³	4,40 m ³	3,50 m ³	4,40 m ³
Seitenwandhöhe	166 cm	166 cm	166 cm	166 cm
Firsthöhe	186 cm	186 cm	186 cm	186 cm
Dachfläche	2,60 m ²	3,30 m ²	2,60 m ²	3,30 m ²
Dacheindeckung, optional	1 x 15 m	1 x 15 m	1 x 15 m	1 x 15 m
Dachschindeln, optional (Pkg.)	2	2	2	2

ZUBEHÖR

TERRASSEN



	28 3013	40 3613	40 3913	40 48513
Artikelnummer	285300	4018600	4018700	4018800
Wandstärke	28 mm	40 mm	40 mm	40 mm
Sockelmaße B x T	300 x 120 cm	360 x 120 cm	390 x 120 cm	485 x 120 cm
Grundfläche	3,40 m ²	3,90 m ²	4,20 m ²	5,30 m ²
Fußboden	Inklusive	Inklusive	Inklusive	Inklusive

BAR



BARELEMENT	
Artikelnummer	991900
Maße B x T	190 x 65 cm
Höhe	102 cm

BLUMENKASTEN



FÜR EINZELFENSTER	
Artikelnummer	990600
Kastenbreite	84,6 cm

FÜR DOPPELFENSTER	
Artikelnummer	990800
Kastenbreite	125,4 cm

FARBE ZUM NACHSTREICHEN

Wenn Sie ein von Lasita Maja bereits gefärbtes Gartenhaus gekauft haben, können Sie die Originalfarbe zum Nachbehandeln im gut sortierten Fachhandel beziehen



© OSMO

DACHRINNEN



Dachrinnen-Sets für Gartenhäuser bis zu einer Dachtiefe von 490 cm. Bestehend aus Dachrinne, Dachrinnenverbinder, Dachrinnenhalter, Endstücke, Regenwasser-Fallrohr, Rohrbogen, Fallrohrhalter, Durchmesser 10 cm

	SET A	SET A INKL. FALLROHR	SET B	SET B INKL. FALLROHR	SET C INKL. FALLROHR	SET D INKL. FALLROHR	SET E INKL. FALLROHR	SET F INKL. FALLROHR
Artikelnummer	35807	35808	35809	35810	35811	35812	35813	35814
Für Dachlänge	180 – 219 cm	180 – 219 cm	220 – 259 cm	220 – 259 cm	260 – 300 cm	301 – 349 cm	350 – 390 cm	400 – 490 cm

FENSTERLÄDEN



Verfügbar für Einzel- oder Doppelfenster

Fensterladen für Fenster (cm)	540 x 540	685 x 882	770 x 770	770 x 990	882 x 882	882 x 990	882 x 1110	1290 x 882
Artikelnummer	994300	994400	994500	994600	994700	994800	994900	995000

Alles rund ums Gartenhaus GUT ZU WISSEN.



Woran ist vor der Bestellung eines Gartenhauses zu denken?

Die Montage eines Gartenhauses ist meist durch kommunale Vorschriften geregelt. Erkundigen Sie sich vorab bei Ihrer zuständigen Behörde nach den gültigen Bestimmungen. Wir stellen Ihnen gerne entsprechende technische Datenblätter zur Verfügung und haben für viele Modelle auch statische Berechnungen vorliegen.

Wie erfolgt die Lieferung meines Gartenhauses?

Wir liefern unsere Gartenhäuser und Bausätze zu unseren Handelspartnern; auf Wunsch aber auch „frei Bordsteinkante“ zu Ihnen nach Hause.

Ist ein Fundament für mein Gartenhaus nötig?

Wir empfehlen die Montage auf einem festen Fundament, das auch die Befestigung des Gartenhauses zulässt. Idealerweise schaffen Sie eine Fundamentplatte. Diese sollte geringfügig kleiner (1–2 mm/Seite) als der Unterbau sein.

Welches Werkzeug benötige ich für den Aufbau?

Für den ordnungsgemäßen Aufbau

benötigen Sie u. a.: Kreuz- und evtl. Torx-Schraubenzieher, Akkuschrauber, Holzbohrer, Bohrmaschine, Kombizange, Teppichmesser, Säge, Zollstock, Wasserwaage, Schnur, Hammer, Bleistift, evtl. Leim, evtl. Zwingen und eine Leiter. Achten Sie bei der Benutzung von Werkzeugen, Leitern etc. auf jederzeit sichere Handhabung und sicheren Stand. Notwendige Schrauben und Beschläge sind im Bausatz enthalten.

Was muss ich vor der Montage meines Gartenhauses beachten?

Lesen Sie die Aufbauanleitung durch und prüfen Sie den Bausatz anhand der Stückliste auf Vollständigkeit, Beschädigungen und Unversehrtheit. Beachten Sie bitte: Garten- und Freizeithäuser aus Holz sind ein Naturprodukt. Haarrisse, Verharzungen, Verastungen, Astlöcher und der Verzug des Holzes in geringem Umfang stellen keinen Reklamationsgrund dar, da es sich um produktspezifische Eigenschaften handelt, die die Verwendung des Produktes nicht beeinflussen. Unsere Blockbohlenbausätze (Ausnahme System- u. Elementhäuser) dürfen nicht fix in den Wänden bzw. bei der Tür verschraubt

werden. Die Bohlen bleiben „lose“ verbunden und müssen die Möglichkeit zur flexiblen Bewegung (Heben und Senken) haben.

Wie kann ich eventuell beschädigte Teile reklamieren?

Reklamationen werden akzeptiert, wenn diese innerhalb von 14 Tagen ab Zustellung des Hauses schriftlich erfolgen. Dazu markieren Sie die entsprechenden Teile auf der Stückliste und senden diese mit der Kaufquittung sowie Montageanleitung (inkl. Kontroll-Nr.) an Ihren Händler. Er wird Ihre Reklamation mit uns abwickeln. Ein Digitalfoto oder die Vorlage der zu beanstandenden Teile dient als Beleg.

Wie Sorge ich für einen dauerhaften Schutz des Gartenhauses?

Unsere Bauteile sind naturbelassen. Nach der Montage müssen Sie das Haus, die Fenster und Türen daher von innen und außen zumindest mit einem farblosen Holzschutz streichen. Verwenden Sie hierfür am besten umweltfreundliche Produkte auf wasserlöslicher Basis und frischen Sie den Schutzanstrich im Abstand von min. zwei Jahren auf.

Wie ist die Dacheindeckung eines Gartenhaus ausgeführt?

Sofern die Dacheindeckung im Lieferumfang enthalten ist, liefern wir Bitumendachpappe zur Ersteindeckung mit. Diese sollte nach ca. einem Jahr erneuert werden, um den dauerhaften Regenschutz zu erhalten. Darüber hinaus bieten wir Bitumen-Dachschindeln in hochwertiger und stabiler Form an, die das Dach für längere Zeit schützen. Für unsere Flachdachmodelle empfehlen wir unsere Onduline KSK-M Dachbahn sowie unsere Dachrinnen-Sets (siehe Zubehör).

LASITA MAJA – Farbsystem PFLEGEHINWEISE.

Um lange Freude an Ihrem farbig lasierten Blockbohlenhaus zu haben, ist es notwendig, die Oberfläche regelmäßig fachgerecht zu pflegen. Wenn Sie diese Wartung selbst durchführen, lesen Sie bitte die allgemeinen Sicherheitshinweise in unserer Montageanleitung und auch den entsprechenden Wartungshinweis. Sollte es beim Aufbau oder der Lieferung zu geringfügigen Beschädigungen der Oberfläche kommen, verwenden Sie bitte die mitgelieferte Farbe zur Ausbesserung dieser Schäden. Diese Ersatzfarbe ist dazu gedacht, kleine mechanische Beschädigungen oder Kopfhölzer zu warten (Spot-Repair) und nicht, um große Flächen zu streichen. Sollten Sie Farbe zum Nachstreichen benötigen, so wenden Sie sich an Ihren Fachhändler, dieser hilft Ihnen gerne.

Grundsätzlich ist es wichtig, die Oberfläche regelmäßig zu reinigen. Dies verlängert die Lebensdauer Ihres Produktes erheblich. Inspizieren Sie Ihr Gartenhaus jedes Jahr auf mögliche Verschmutzungen, Algenwachstum, Beschädigungen, Ablösungen oder Farbabbau. Ebenso ist es wichtig, die Farboberfläche frei von Vegetation oder Gewächsen zu halten. Dies würde eine ausreichende Belüftung verhindern und zu Nässestau führen. Achten Sie dabei besonders auf die der Sonne zugewandten Seiten. Diese sind der UV-Strahlung am stärksten ausgesetzt und benötigen ggf. mehr Aufmerksamkeit.



WARTUNG / NACHANSTRICH:

1. Reinigen Sie die zu wartenden Oberflächen mit entsprechendem Reinigungsmittel.
2. Entfernen Sie lose oder poröse Farbschichten, am besten mittels geeignetem Schleifmaterial.
3. Führen Sie den Wartungsanstrich mittels geeignetem Pinsel durch. Achten Sie dabei auf einen satten und gleichmäßigen Farbauftrag.
4. Lassen Sie die Farbe gut austrocknen (mind. 48h).
5. Streichen Sie ein zweites Mal über die erneuerte Fläche (Achtung, wenig Farbaufnahme!) und schützen Sie damit die Oberfläche.

Wenn Sie die Wartung entsprechend gut ausführen, haben Sie viele Jahre Freude an Ihrem Gartenhaus.

Für Rückfragen wenden Sie sich vertrauensvoll an uns oder Ihren Fachhändler.

//

*IN DER FERNE NICHT
FREMD SEIN. SICH NICHT
FRAGEN, OB ALLE
UTENSILIEN VOR ORT
SIND. WIE DIE BETT-
WÄSCHE IST. DAS IST
FÜR MICH URLAUB.*

**EINFACH LOSFAHREN
UND ANKOMMEN.
IN DER HEIMAT,
IN DER FERNE.**

JETZT KATALOG ANFORDERN!

Das eigene Ferienhaus liegt so nah! Fordern Sie jetzt Ihren Katalog mit allen Ferienhäusern von Lasita Maja an. Über 100 Seiten geballtes Urlaubsgefühl. Und falls das passende Haus doch nicht dabei ist: Mit uns können Sie auch Ihr persönliches Traum-Ferienhaus realisieren!

Katalog einfach im Fachhandel oder bei uns direkt unter www.lasita.com anfordern.





© LASITA MAJA 2024
VERSION 01/2024 DEUTSCHLAND

Die im Katalog genannten Maße sind Circa-Angaben. Die tatsächlichen Maße können geringfügig abweichen. Wenn nicht anders angegeben, verstehen sich die Produkte immer ohne Zubehör und Dekoration. Technische Änderungen, welche der Weiterentwicklung unserer Produkte dienen sowie geringfügige Design-Modifizierungen sind vorbehalten. Für Druckfehler keine Haftung.